

Перегрузочные мосты

Международные торговые представительства Hörmann

Hörmann KG Verkaufsgesellschaft

Upheider Weg 94-98, D-33803 Steinhagen
Postfach 12 61, D-33792 Steinhagen
Telefon +49 5204 915-0, Telefax +49 5204 915-277
Internet: www.hoermann.de, www.hoermann.com

Торговые организации Hörmann в Германии

Hörmann NL Berlin
Industriestraße 12-14
15366 Dahlewitz-Hoppegarten
Tel. 03342 3896-0
Fax 03342 3896-11

Hörmann NL Hamburg
Süderstraße 2
24568 Kaltenkirchen
Tel. 04191 8087-0
Fax 04191 8087-10

Hörmann NL München
Lise-Meitner-Straße 10
85662 Hohenbrunn
Tel. 08102 785-0
Fax 08102 785-200

Hörmann NL Bremen
Mittelwending 25
28844 Weyhe
Tel. 04203 8166-3
Fax 04203 8166-65

Hörmann NL Hannover
Industriestraße 4
30916 Isernhagen
Tel. 0511 97253-0
Fax 0511 773390

Hörmann NL Nürnberg
Am Pestalozziring 11
91058 Erlangen
Tel. 09131 6068-0
Fax 09131 601248

Hörmann NL Erfurt
Wandersleber Straße 17
99192 Apfelstädt
Tel. 036202 24-0
Fax 036202 24-119

Hörmann NL Herne
Schloßstraße 30
44653 Herne-Wanne-Eickel
Tel. 02325 9289-0
Fax 02325 9289-10

Hörmann NL Steinhagen
An der Jüpke 5
33803 Steinhagen
Tel. 05204 1005-0
Fax 05204 7500

Hörmann NL Frankfurt
Hanauer Landstraße 88
63538 Großkrotzenburg
Tel. 06186 2007-0
Fax 06186 2007-50

Hörmann NL Köln/Bonn
Robert-Bosch-Straße 6 a
53919 Weilerswist
Tel. 02254 609-0
Fax 02254 609-25

Hörmann NL Stuttgart
Industriestraße 18
71272 Renningen
Tel. 07159 1635-0
Fax 07159 1635-10

Hörmann NL Freisen
Bahnhofstraße 43
66629 Freisen
Tel. 06855 993-0
Fax 06855 9044

Hörmann NL Leipzig
Gewerbeallee 17
04821 Brandis
Tel. 034292 61-600
Fax 034292 61-829

Международные торговые представительства

A Hörmann Austria Ges. mbH
A-5310 Mondsee
info@hoermann.at

GR Hörmann Hellas Ltd.
GR-19400 Koropi
info@hormann.gr

RUS Hörmann Russia OOO
RUS-196626
Sankt Petersburg
info@hormann.com.ru

B Hörmann Belgium NV/SA
B-3700 Tongeren
info@hormann.be

H Hörmann Hungária Kft.
H-2310
Szigetszentmiklós
info@hormann.hu

S Hörmann Svenska AB
S-70369 Örebro
info@hoermann.se

BG Hörmann Bulgaria EOOD
BG-1510 Sofia
info.sof@hoermann.bg

HK Hörmann (Hong Kong) Ltd.
North Point,
Hong Kong
info@hoermann.com.hk

SK Hörmann Slovenska republica s.r.o.
SK-821 04 Bratislava
info.bts@hoermann.com

BR Hörmann Brasil Portas Ltda
BR - Sao Paulo SP
CEP 04547-004
info.sao@hormann.com

I Hörmann Italia S.r.l.
I-38015 Lavis (Trento)
info@hormann.it

SRB Hörmann Vrata
SRB-11000 Beograd
i.bjelobrk@hormann.com

CH Hörmann Schweiz AG
CH-4702 Oensingen
info@hoermann.ch

IND Hörmann India Pvt. Ltd.
Andheri (W)
IN-Mumbai 400 053
info@hormann.in

TR Hörmann Yapi Elemanlari Tic Ltd. Sti.
A34788 Tasdelen-Ümraniye,
TR-Istanbul
info.ist@hoermann.com

CN Hörmann Beijing Door Production Co. Ltd.
100176 Beijing,
P.R. China
info@hoermann.cn

KZ Hörmann Kazakhstan
KZ-05000 4 Almaty
a.ljubimov@hormann.kz

UA Hörmann Ukraine TOV
UA-04176 Kiev
info@hoermann.com.ua

CZ Hörmann Česká republika s.r.o.
CZ-252 68
info@hormann.cz

LT Hörmann Lietuva UAB
LT-02244, Vilnius
info@hormann.lt

UAE Hörmann Middle East FZE
UAE-Dubai
info.dxb@hormann.com

DK Hörmann Danmark AS
DK-8920 Randers
info@hoermann.dk

N Hörmann A/S Norge
N-4640 Søgne
info@hoermann.no

USA Hörmann LLC
USA-60538
Montgomery, Illinois
info@hormann.us

E Hörmann España, S.A.
E-08228 Terrassa
info@hormann.es

NL Hörmann Nederland BV
NL-3771 MB Barneveld
info@hormann.nl

USA Hörmann Flexon LLC
USA-15056 Leetsdale,
PA
info@hormann-flexon.com

EST Hörmann Eesti Oü
EST-76505 Saue
info.ee@hoermann.com

P Hörmann Portugal, Lda.
P-2710 - 297 Sintra
info@hormann.pt

F Hörmann France SAS
F-95500 Gonesse
info@hormann.fr

PL Hörmann Polska sp.z.o.o.
PL-62-052 Komorniki
info@hormann.pl

GB Hörmann UK Ltd.
GB-Leicestershire
LE67 4JW
info@hormann.co.uk

RO Hörmann Romania S.R.L.
RO-77042 Chiajna, Ilfov
info@hormann.ro

Более подробную информацию о наших региональных представительствах и филиалах Вы найдете на сайте www.hoermann.com

Международные партнеры по сбыту

AUS AZ BHR BRN BY CY DOM DZ ET FIN GE GR HR IL IND IRL IS KZ L LV M
OM PE RA RC RCH ROD SCS SLO SYR THA TN UAE MD





Цены в €. Авторские права защищены. Перепечатка, даже части материала, только с нашего разрешения. Оставляем за собой право на внесение технических изменений.

Содержание

	Страница
■ 1. Перегрузочные мосты HLS-2	4
Обзор – Рамная модель	4
Обзор – Модель для установки в приемке	6
Изделие	8
Обзор – Электрогидравлическая система	18
Электрогидравлическая система	19
Блок управления	21
■ 2. Перегрузочные мосты HTL-2, модели до 11-07	24
Обзор	24
Изделие	26
Обзор – Электрогидравлическая система	38
Электрогидравлическая система	40
Блок управления	43
■ 3. Перегрузочные мосты HTL-2, модели с 11-07	44
Обзор – Рамная модель	44
Обзор – Модель для установки в приемке	46
Изделие	48
Обзор – Электрогидравлическая система	59
Электрогидравлическая система	60
Блок управления	63
■ 4. Другое дополнительное оснащение для перегрузочных мостов	64
■ Бланк заказа запчастей	65
■ Условия поставки и монтажа (по состоянию на 01.06.2003)	67

Такие данные о расположении конструктивных элементов, как «левый/правый» - всегда, если смотреть с внешней стороны ворот.

Используемые символы

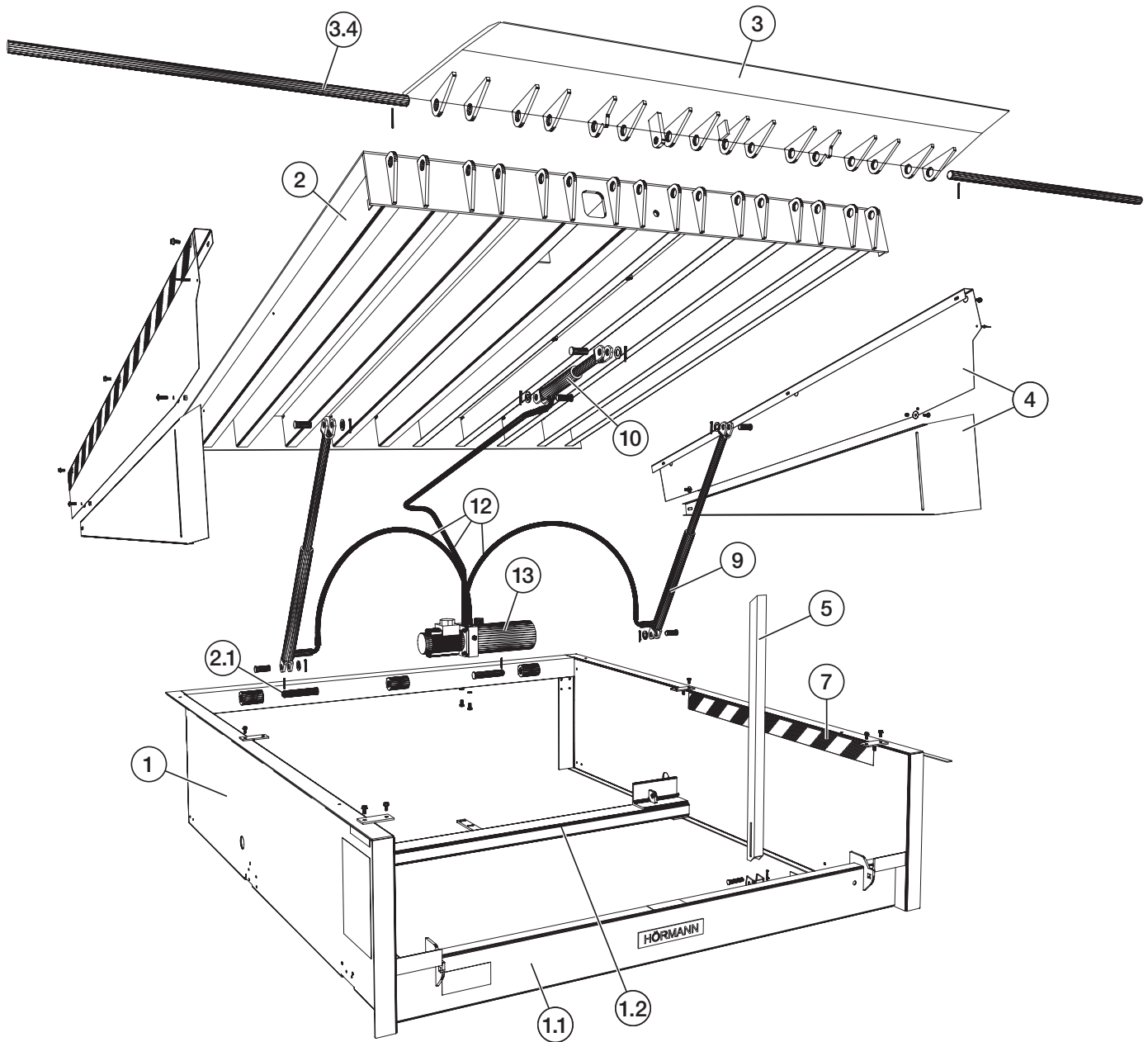
Символ	Описание
	Цена - по запросу
	Обратите внимание на более долгие сроки поставки
	Изделия, цена которых отмечена точкой, имеются в запасе на складе завода / могут быть отправлены незамедлительно.
	Изделие было заменено

1. Перегрузочные мосты HLS-2

Обзор – Рамная модель

Номинальная нагрузка
60 кН

Рамная модель



Внимание:

Расположение может отличаться от расположения на вышеприведенной иллюстрации. В связи с этим обязательно указывайте данные с заводской таблички!

1. Перегрузочные мосты HLS-2

Обзор – Рамная модель

Номинальная нагрузка
60 кН

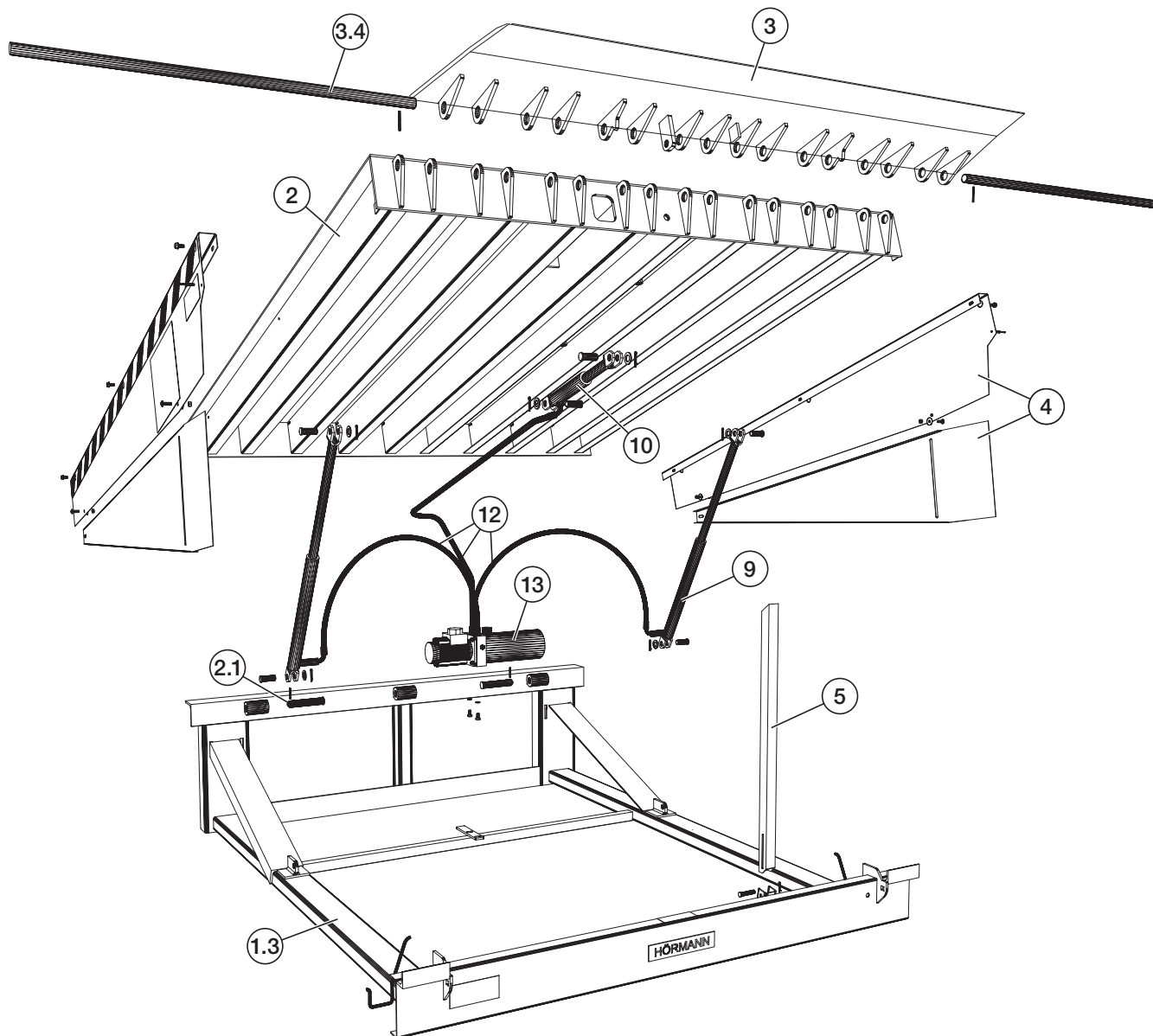
Поз.	Описание	Страница
1.	Рама основания	8
	Передняя балка для боксовых и рамных моделей	8
1.2	Цилиндрическая опорная балка для боксовых и рамных моделей	10
	Платформа	12
2.1	Шарнирные оси, задние	13
3.	Откидная аппарель	13
3.1	Тип R	13
3.2	Тип S	14
3.3	Тип SG	14
3.4	Шарнирные оси откидной аппарели	14
4.	Панели для защиты ног	15
4.1	Полный комплект	15
4.2	Панели для защиты ног, по отдельности	16
5.	Опорные леса для ремонтных работ	16
6.	Уплотнение зазора	17
7.	Клейкая лента, черного/желтого цвета	64
	Обзор – Электрогидравлическая система	18
8.	Электрогидравлическая система, в комплекте	19
9.	Главный цилиндр	19
10.	Цилиндр откидной аппарели	19
12.	Шланги	19
13.	Электрогидравлический модуль, в комплекте	19
14.	Муфты	20
15.	Дроссельные клапаны	20
16.	2-ходовой 2-позиционный клапан	20
17.	Катушка электромагнита (24 В)	20
	Блок управления	21
	Другое дополнительное оснащение для перегрузочных мостов	64

1. Перегрузочные мосты HLS-2

Обзор – Модель для установки в прямке

Номинальная нагрузка
60 кН

Модель для установки в прямке



Внимание:

Расположение может отличаться от расположения на вышеприведенной иллюстрации. В связи с этим обязательно указывайте данные с заводской таблички!

1. Перегрузочные мосты HLS-2

Обзор – Модель для установки в прямке

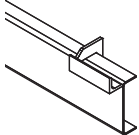
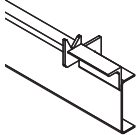
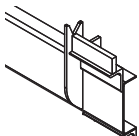
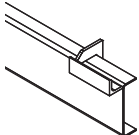
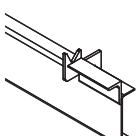
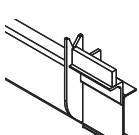
Номинальная нагрузка
60 кН

Поз.	Описание	Страница
1.	Рама основания	8
1.3	Рама основания для модели для установки в прямке	10
2.	Платформа.....	12
2.1	Шарнирные оси, задние	13
3.	Откидная аппарель.....	13
3.1	Тип R	13
3.2	Тип S	14
3.3	Тип SG.....	14
3.4	Шарнирные оси откидной аппарели.....	14
4.	Панели для защиты ног.....	15
4.1	Полный комплект.....	15
4.2	Панели для защиты ног, по отдельности.....	16
5.	Опорные леса для ремонтных работ	16
6.	Уплотнение зазора	17
	Обзор – Электрогидравлическая система	18
8.	Электрогидравлическая система, в комплекте.....	19
9.	Главный цилиндр.....	19
10.	Цилиндр откидной аппарели	19
12.	Шланги	19
13.	Электрогидравлический модуль, в комплекте	19
14.	Муфты.....	20
15.	Дроссельные клапаны	20
16.	2-ходовой 2-позиционный клапан.....	20
17.	Катушка электромагнита (24 В).....	20
	Блок управления.....	21
	Другое дополнительное оснащение для перегрузочных мостов.....	64

1. Перегрузочные мосты HLS-2

Рама основания

Номинальная нагрузка
60 кН

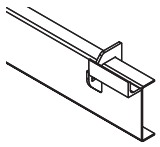
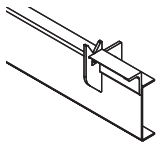
Изделие	Поз. Описание	Период производства	№ арт.	Кол-во	€
	1. Рама основания				
	1.1 Передняя балка для боксовых и рамных моделей вкл. опору откидной аппарели для HLS-2-F/-FR/-FA/-B				
	Синего цвета (RAL 5002) или черного цвета (RAL 9017)			шт.	
	Строительная высота 595 мм для заказной ширины				
	2000 мм	12.2003 – 12.2008	307171	_____	
	2100 мм	12.2003 – 12.2008	307172	_____	
	2250 мм	12.2003 – 12.2008	307173	_____	
	2400 мм	12.2003 – 12.2008	307174	_____	
	Строительная высота 645 мм для заказной ширины				
	2000 мм	12.2003 – 12.2008	307175	_____	
	2100 мм	12.2003 – 12.2008	307176	_____	
	2250 мм	12.2003 – 12.2008	307177	_____	
	2400 мм	12.2003 – 12.2008	307178	_____	
	Строительная высота 745 мм для заказной ширины				
	2000 мм	12.2003 – 12.2008	307179	_____	
	2100 мм	12.2003 – 12.2008	307180	_____	
	2250 мм	12.2003 – 12.2008	307181	_____	
	2400 мм	12.2003 – 12.2008	307182	_____	
	Из оцинкованного материала				
	Строительная высота 595 мм для заказной ширины				
	2000 мм	12.2003 – 12.2008	307183	_____	
	2100 мм	12.2003 – 12.2008	307184	_____	
	2250 мм	12.2003 – 12.2008	307185	_____	
	2400 мм	12.2003 – 12.2008	307186	_____	
	Строительная высота 645 мм для заказной ширины				
	2000 мм	12.2003 – 12.2008	307187	_____	
	2100 мм	12.2003 – 12.2008	307188	_____	
	2250 мм	12.2003 – 12.2008	307189	_____	
	2400 мм	12.2003 – 12.2008	307190	_____	
	Строительная высота 745 мм для заказной ширины				
	2000 мм	12.2003 – 12.2008	307191	_____	
	2100 мм	12.2003 – 12.2008	307192	_____	
	2250 мм	12.2003 – 12.2008	307193	_____	
	2400 мм	12.2003 – 12.2008	307194	_____	

ЗАКАЗ	№ заказчика: _____	№ заказа/комис.: _____	Данные обязательно сверять с данными на заводской табличке!	
			№ заказа: _____	Тип: _____
	Заказчик: _____		№ погрузочной платформы: _____	Год изготовления: _____
	Адрес доставки: _____		№ серии: _____	
Город/дата: _____		Печать и подпись _____		

1. Перегрузочные мосты HLS-2

Рама основания

Номинальная нагрузка
60 кН

Изделие	Поз. Описание	Период производства	№ арт.	Кол-во	€
	Синего цвета (RAL 5002) или черного цвета (RAL 9017) Строительная высота 595 мм для заказной ширины 2000 мм 2100 мм 2250 мм 2400 мм	01.2009 – 01.2009 – 01.2009 – 01.2009 –	308254 308255 308256 308257	ШТ. _____ _____ _____ _____	
	Строительная высота 645 мм для заказной ширины 2000 мм 2100 мм 2250 мм 2400 мм	01.2009 – 01.2009 – 01.2009 – 01.2009 –	308258 308259 308260 308261	_____ _____ _____ _____	
	Строительная высота 745 мм для заказной ширины 2000 мм 2100 мм 2250 мм 2400 мм	01.2009 – 01.2009 – 01.2009 – 01.2009 –	308262 308263 308264 308265	_____ _____ _____ _____	
	Из оцинкованного материала Строительная высота 595 мм для заказной ширины 2000 мм 2100 мм 2250 мм 2400 мм	01.2009 – 01.2009 – 01.2009 – 01.2009 –	308266 308267 308268 308269	_____ _____ _____ _____	
	Строительная высота 645 мм для заказной ширины 2000 мм 2100 мм 2250 мм 2400 мм	01.2009 – 01.2009 – 01.2009 – 01.2009 –	308270 308271 308272 308273	_____ _____ _____ _____	
	Строительная высота 745 мм для заказной ширины 2000 мм 2100 мм 2250 мм 2400 мм	01.2009 – 01.2009 – 01.2009 – 01.2009 –	308274 308275 308276 308277	_____ _____ _____ _____	

ЗАКАЗ	№ заказчика: _____	№ заказа/комис.: _____	Данные обязательно сверять с данными на заводской табличке!	
	Заказчик: _____	Адрес доставки: _____	№ заказа: _____	Тип: _____
	Город/дата: _____		№ погрузочной платформы: _____	Год изготовления: _____
			№ серии: _____	
				Печать и подпись _____

1. Перегрузочные мосты HLS-2

Рама основания

Номинальная нагрузка
60 кН

Изделие	Поз. Описание	Период производства	№ арт.	Кол-во	€
	<p>1.2 Цилиндрическая опорная балка для боковых и рамных моделей вкл. плиту двигателя</p> <p>12.2003 –</p> <p>Синего цвета (RAL 5002) или черного цвета (RAL 9017) для HLS-2-F/-FR/-FA/-B с заказной шириной</p> <p>2000 мм 2100 мм 2250 мм 2400 мм</p> <p>Из оцинкованного материала для HLS-2-F/-FR/-FA/-B с заказной шириной</p> <p>2000 мм 2100 мм 2250 мм 2400 мм</p>		<p>307195 ⌘</p> <p>307196 ⌘</p> <p>307197 ⌘</p> <p>307198 ⌘</p> <p>307199 ⌘</p> <p>307200 ⌘</p> <p>307201 ⌘</p> <p>307202 ⌘</p>	шт.	
	<p>1.3 Рама основания для модели для установки в приемке в комплекте с передней балкой для опоры откидной аппарели, продольной балкой и цилиндрической опорной балкой, вкл. пластину крепления двигателя</p> <p>12.2003 –</p> <p>Синего цвета (RAL 5002) или черного цвета (RAL 9017) для HLS-2</p> <p>P-20-20 P-20-25 P-20-27,5 P-20-30 P-20-35 P-20-40 P-20-45</p> <p>P-21-20 P-21-25 P-21-27,5 P-21-30 P-21-35 P-21-40 P-21-45</p>		<p>307203 ⌘</p> <p>307204 ⌘</p> <p>307205 ⌘</p> <p>307206 ⌘</p> <p>307207 ⌘</p> <p>307208 ⌘</p> <p>307209 ⌘</p> <p>307210 ⌘</p> <p>307211 ⌘</p> <p>307212 ⌘</p> <p>307213 ⌘</p> <p>307214 ⌘</p> <p>307215 ⌘</p> <p>307216 ⌘</p>	шт.	

ЗАКАЗ	№ заказчика: _____	№ заказа/комис.: _____	Данные обязательно сверять с данными на заводской табличке!	
	Заказчик: _____	Адрес доставки: _____	№ заказа: _____	Тип: _____
	Город/дата: _____		№ погрузочной платформы: _____	Год изготовления: _____
			№ серии: _____	
			Печать и подпись _____	

1. Перегрузочные мосты HLS-2

Номинальная нагрузка
60 кН

Рама основания

Изделие	Поз. Описание	Период производства	№ арт.	Кол-во	€
	P-22,5-20		307217	_____	
	P-22,5-25		307218	_____	
	P-22,5-27,5		307219	_____	
	P-22,5-30		307220	_____	
	P-22,5-35		307221	_____	
	P-22,5-40		307222	_____	
	P-22,5-45		307223	_____	
	P-24-20		307224	_____	
	P-24-25		307225	_____	
	P-24-27,5		307226	_____	
	P-24-30		307227	_____	
	P-24-35		307228	_____	
	P-24-40		307229	_____	
	P-24-45		307230	_____	
	Из оцинкованного материала				
	для HLS-2	12.2003 –		шт.	
	P-20-20		307231	_____	
	P-20-25		307232	_____	
	P-20-27,5		307233	_____	
	P-20-30		307234	_____	
	P-20-35		307235	_____	
	P-20-40		307236	_____	
	P-20-45		307237	_____	
	P-21-20		307238	_____	
	P-21-25		307239	_____	
	P-21-27,5		307240	_____	
	P-21-30		307241	_____	
	P-21-35		307242	_____	
	P-21-40		307243	_____	
	P-21-45		307244	_____	
	P-22,5-20		307245	_____	
	P-22,5-25		307246	_____	
	P-22,5-27,5		307247	_____	
	P-22,5-30		307248	_____	
	P-22,5-35		307249	_____	
	P-22,5-40		307250	_____	
	P-22,5-45		307251	_____	
	P-24-20		307252	_____	
	P-24-25		307253	_____	
	P-24-27,5		307254	_____	
	P-24-30		307255	_____	
	P-24-35		307256	_____	
	P-24-40		307257	_____	
	P-24-45		307258	_____	

ЗАКАЗ	№ заказчика: _____	№ заказа/комис.: _____	Данные обязательно сверять с данными на заводской табличке!	
	Заказчик: _____	Адрес доставки: _____	№ заказа: _____	Тип: _____
	Город/дата: _____		№ погрузочной платформы: _____	Год изготовления: _____
			№ серии: _____	
			Печать и подпись _____	

1. Перегрузочные мосты HLS-2

Платформа

Номинальная нагрузка
60 кН

Изделие	Поз. Описание	Период производства	№ арт.	Кол-во	€
	2. Платформа с деталями шарнирных петель без шарнирных втулок и осей Синего цвета (RAL 5002) или черного цвета (RAL 9017) для HLS-2	12.2003 –		шт.	
	P-20-20		307259	_____	
	P-20-25		307260	_____	
	P-20-27,5		307261	_____	
	P-20-30		307262	_____	
	P-20-35		307263	_____	
	P-20-40		307264	_____	
	P-20-45		307265	_____	
	P-21-20		307266	_____	
	P-21-25		307267	_____	
	P-21-27,5		307268	_____	
	P-21-30		307269	_____	
	P-21-35		307270	_____	
	P-21-40		307271	_____	
	P-21-45		307272	_____	
	P-22,5-20		307273	_____	
	P-22,5-25		307274	_____	
	P-22,5-27,5		307275	_____	
	P-22,5-30		307276	_____	
	P-22,5-35		307277	_____	
	P-22,5-40		307278	_____	
	P-22,5-45		307279	_____	
	P-24-20		307280	_____	
	P-24-25		307281	_____	
	P-24-27,5		307282	_____	
	P-24-30		307283	_____	
	P-24-35		307284	_____	
	P-24-40		307285	_____	
	P-24-45		307286	_____	
	Из оцинкованного материала для HLS-2	12.2003 –		шт.	
	P-20-20		307287	_____	
	P-20-25		307288	_____	
	P-20-27,5		307289	_____	
	P-20-30		307290	_____	
	P-20-35		307291	_____	
	P-20-40		307292	_____	
	P-20-45		307293	_____	

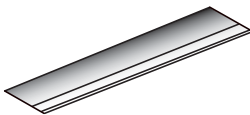
ЗАКАЗ	№ заказчика: _____	№ заказа/комис.: _____	Данные обязательно сверять с данными на заводской табличке!	
			№ заказа: _____	Тип: _____
	Заказчик: _____		№ погрузочной платформы: _____	Год изготовления: _____
	Адрес доставки: _____		№ серии: _____	
	Город/дата: _____		Печать и подпись _____	

1. Перегрузочные мосты HLS-2

Откидная аппарель

Номинальная нагрузка
60 кН

Изделие	Поз. Описание	Период производства	№ арт.	Кол-во	€
	P-21-20		307294	_____	
	P-21-25		307295	_____	
	P-21-27,5		307296	_____	
	P-21-30		307297	_____	
	P-21-35		307298	_____	
	P-21-40		307299	_____	
	P-21-45		307300	_____	
	P-22,5-20		307301	_____	
	P-22,5-25		307302	_____	
	P-22,5-27,5		307303	_____	
	P-22,5-30		307304	_____	
	P-22,5-35		307305	_____	
	P-22,5-40		307306	_____	
	P-22,5-45		307307	_____	
	P-24-20		307308	_____	
	P-24-25		307309	_____	
	P-24-27,5		307310	_____	
	P-24-30		307311	_____	
	P-24-35		307312	_____	
	P-24-40		307313	_____	
	P-24-45		307314	_____	
	2.1 Шарнирные оси, задние по 2 шт. в комплекте	12.2003 –	307315	КОМПЛЕКТ	
	3. Откидная аппарель с шарнирами (без осей) 3.1 Тип R прямая Синего цвета (RAL 5002) или черного цвета (RAL 9017) для заказной ширины 2000 мм 2100 мм 2250 мм 2400 мм Из оцинкованного материала для заказной ширины 2000 мм 2100 мм 2250 мм 2400 мм	12.2003 –	307316 307317 307318 307319 307320 307321 307322 307323	шт.	

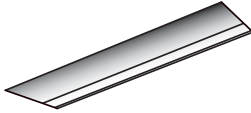
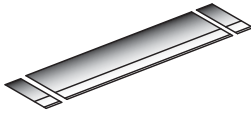


ЗАКАЗ	№ заказчика: _____ № заказа/комис.: _____		Данные обязательно сверять с данными на заводской табличке!	
			№ заказа: _____ Тип: _____	
	Заказчик: _____		№ погрузочной платформы: _____ Год изготовления: _____	
	Адрес доставки: _____		№ серии: _____	
	Город/дата: _____		Печать и подпись _____	

1. Перегрузочные мосты HLS-2

Откидная аппарель

Номинальная нагрузка
60 кН

Изделие	Поз. Описание	Период производства	№ арт.	Кол-во	€
	3.2 Тип S скошенная Синего цвета (RAL 5002) или черного цвета (RAL 9017) для заказной ширины 2000 мм 2100 мм 2250 мм 2400 мм Из оцинкованного материала для заказной ширины 2000 мм 2100 мм 2250 мм 2400 мм	12.2003 –	307324 ⌘ 307325 ⌘ 307326 ⌘ 307327 ⌘ 307328 ⌘ 307329 ⌘ 307330 ⌘ 307331 ⌘	шт.	
		3.3 Тип SG сегментированная Синего цвета (RAL 5002) или черного цвета (RAL 9017) для заказной ширины 2000 мм 2100 мм 2250 мм 2400 мм Из оцинкованного материала для заказной ширины 2000 мм 2100 мм 2250 мм 2400 мм	12.2003 –	308179 ⌘ 308180 ⌘ 308181 ⌘ 308182 ⌘ 308183 ⌘ 308184 ⌘ 308185 ⌘ 308186 ⌘	шт.
	3.4 Шарнирные оси откидной аппарели по 2 шт. в комплекте для HLS-2 с заказной шириной 2000 мм, 2100 мм 2250 мм, 2400 мм	12.2003 –	307332 • 307333 •	комплект	

ЗАКАЗ	№ заказчика: _____	№ заказа/комис.: _____	Данные обязательно сверять с данными на заводской табличке!	
	Заказчик: _____	Адрес доставки: _____	№ заказа: _____	Тип: _____
	Город/дата: _____		№ погрузочной платформы: _____	Год изготовления: _____
			№ серии: _____	
			Печать и подпись _____	

1. Перегрузочные мосты HLS-2

Номинальная нагрузка
60 кН

Панели для защиты ног

Изделие	Поз. Описание	Период производства	№ арт.	Кол-во	€
	4. Панели для защиты ног вид снаружи 4.1 Полный комплект вкл. крепежный материал и предупредительные полосы слева для HLS-2 с заказной длиной 2000 2500 2750 3000 3500 4000 4500 справа для HLS-2 с заказной длиной 2000 2500 2750 3000 3500 4000 4500	12.2003 –	307334 • _____ 307335 • _____ 307336 • _____ 307337 • _____ 307338 • _____ 307339 • _____ 307340 • _____ 307341 • _____ 307342 • _____ 307343 • _____ 307344 • _____ 307345 • _____ 307346 • _____ 307347 • _____	КОМПЛЕКТ	

ЗАКАЗ	№ заказчика: _____	№ заказа/комис.: _____	Данные обязательно сверять с данными на заводской табличке!	
	Заказчик: _____	№ заказа: _____		Тип: _____
	Адрес доставки: _____	№ погрузочной платформы: _____		Год изготовления: _____
	Город/дата: _____	№ серии: _____		
			Печать и подпись _____	

1. Перегрузочные мосты HLS-2

Опорные леса для ремонтных работ

Номинальная нагрузка
60 кН

Изделие	Поз. Описание	Период производства	№ арт.	Кол-во	€
	<p>4.2 Панели для защиты ног, по отдельности вкл. крепежный материал и предупредительные полосы</p> <p>1-ая панель сверху, слева для HLS-2 с заказной длиной 2000 2500, 2750, 3000 3500, 4000, 4500</p> <p>1-ая панель сверху, справа для HLS-2 с заказной длиной 2000 2500, 2750, 3000 3500, 4000, 4500</p> <p>2-ая панель сверху для HLS-2 с заказной длиной 2000 2500, 2750, 3000</p> <p>2-я/3-я панель сверху, слева для HLS-2 с заказной длиной 3500, 4000, 4500</p> <p>2-я/3-я панель сверху, справа (если смотреть снаружи) для HLS-2 с заказной длиной 3500, 4000, 4500</p> <p>Удлинение (слева = справа) для HLS-2 с заказной длиной 2750, 3000, 3500 4000, 4500</p>	12.2003 –	<p>307348 • _____</p> <p>307349 • _____</p> <p>307350 • _____</p> <p>307351 • _____</p> <p>307352 • _____</p> <p>307353 • _____</p> <p>307354 • _____</p> <p>307355 • _____</p> <p>307357 • _____</p> <p>307358 • _____</p> <p>307359 • _____</p> <p>307360 • _____</p>	шт.	
	<p>5. Опорные леса для ремонтных работ в комплекте</p>	12.2003 –	307361 • _____	КОМПЛЕКТ	

ЗАКАЗ	№ заказчика: _____	№ заказа/комис.: _____	Данные обязательно сверять с данными на заводской табличке!	
	Заказчик: _____	Адрес доставки: _____	№ заказа: _____	Тип: _____
	Город/дата: _____		№ погрузочной платформы: _____	Год изготовления: _____
			№ серии: _____	
			Печать и подпись	

1. Перегрузочные мосты HLS-2

Уплотнение зазора

Номинальная нагрузка
60 кН

Изделие	Поз. Описание	Период производства	№ арт.	Кол-во	€
	6. Уплотнение зазора не смонтировано стандартная длина 2378 м по размеру для перегрузочных мостов			шт.	
	20-20	11.2002 –	308248 •	_____	
	21-20	11.2002 –	308211 •	_____	
	22,5-20	11.2002 –	308212 •	_____	
	24-20	11.2002 –	308113 •	_____	
	20-25	11.2002 –	308214 •	_____	
	21-25	11.2002 –	308215 •	_____	
	22,5-25	11.2002 –	308216 •	_____	
	24-25	11.2002 –	308217 •	_____	
	20-27,5	11.2002 –	308218 •	_____	
	21-27,5	11.2002 –	308219 •	_____	
	22,5-27,5	11.2002 –	308220 •	_____	
	24-27,5	11.2002 –	308221 •	_____	
	20-30	11.2002 –	308222 •	_____	
	21-30	11.2002 –	308123 •	_____	
	22,5-30	11.2002 –	308224 •	_____	
	24-30	11.2002 –	308225 •	_____	
	20-35	11.2002 –	308226 •	_____	
	21-35	11.2002 –	308227 •	_____	
	22,5-35	11.2002 –	308228 •	_____	
	24-35	11.2002 –	308229 •	_____	
	20-40	11.2002 –	308230 •	_____	
	21-40	11.2002 –	308231 •	_____	
	22,5-40	11.2002 –	308232 •	_____	
	24-40	11.2002 –	308133 •	_____	
	20-45	11.2002 –	308234 •	_____	
	21-45	11.2002 –	308235 •	_____	
	22,5-45	11.2002 –	308236 •	_____	
	24-45	11.2002 –	308237 •	_____	
			308238 •	_____	
	7. Ориентировочные полосы/ клеякая лента см. стр. 64				

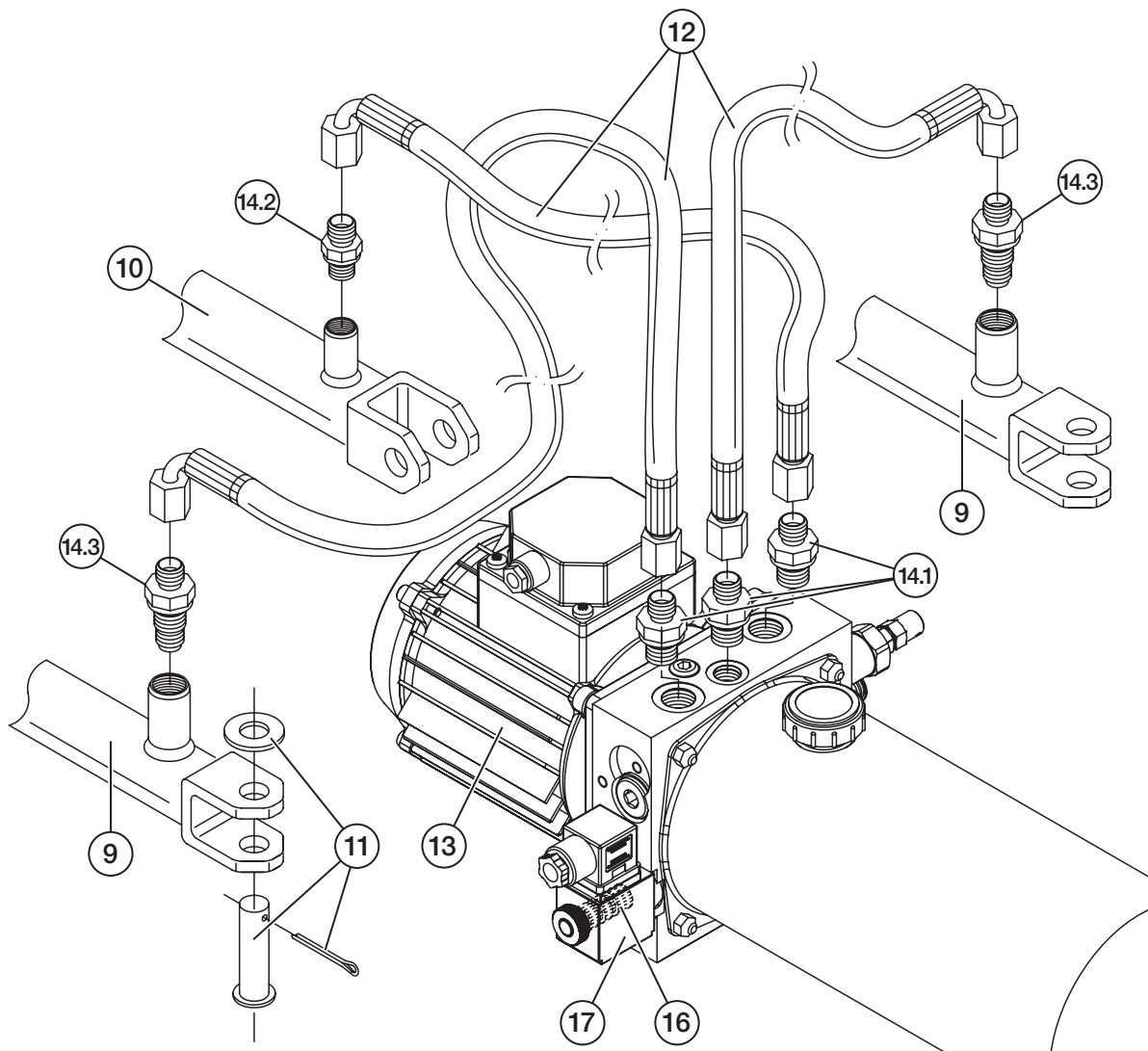
ЗАКАЗ	№ заказчика: _____	№ заказа/комис.: _____	Данные обязательно сверять с данными на заводской табличке!	
	Заказчик: _____	Адрес доставки: _____	№ заказа: _____	Тип: _____
	Город/дата: _____		№ погрузочной платформы: _____	Год изготовления: _____
			№ серии: _____	
			Печать и подпись _____	

1. Перегрузочные мосты HLS-2

Обзор – Электрогидравлическая система

Номинальная нагрузка
60 кН

Обзор



- 9. Главный цилиндр
- 10. Цилиндр откидной аппарели
- 11. Оси цилиндра
- 12. Шланги
- 13. Электрогидравлический модуль, в комплекте
- 14. Муфты
- 16. 2-ходовой 2-позиционный клапан
- 17. Катушка электромагнита (24 В)


Внимание:

Соединения могут отличаться от представленных на иллюстрации выше. В связи с этим обязательно указывайте данные с заводской таблички!

1. Перегрузочные мосты HLS-2

Электрогидравлическая система

Номинальная нагрузка
60 кН

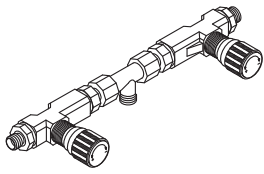
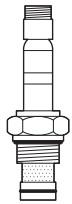

Поз.	Описание	Период производства	№ арт.	Кол-во	€
8.	Электрогидравлическая система, в комплекте вкл. главный цилиндр, цилиндр откидной аппарели, шланги, электрогидравлический модуль, без блока управления для HLS-2 с заказной длиной от 2000 до 2500 мм от 2750 до 3000 мм 3500 мм от 4000 до 4500 мм	12.2003 –	307362 • 307364 • 307366 • 307367 •	шт. _____ _____ _____ _____	
9.	Главный цилиндр для HLS-2 с заказной длиной 2000, 2500, 2750, 3000 3500, 4000, 4500	12.2003 –	307390 • 307664 •	шт. _____ _____	
10.	Цилиндр откидной аппарели	12.2003 –	307392 •	шт. _____	
11.	Оси цилиндра набор из 6 осей, в комплекте, вкл. запорное кольцо и шплинт	12.2003 –	307393 •	КОМПЛЕКТ _____	
12.	Шланги для главного цилиндра длина 1500 мм для цилиндра откидной аппарели длина 2000 мм, для HLS-2 длиной до 2500 мм длина 2500 мм, для HLS-2 длиной до 3000 мм длина 3000 мм, для HLS-2 длиной до 3500 мм длина 3500 мм, для HLS-2 длиной до 4000 мм длина 4000 мм, для HLS-2 длиной до 4500 мм	12.2003 – 12.2003 –	307090 • 307091 • 307092 • 307093 • 307094 • 307095 •	шт. _____ _____ _____ _____ _____ _____	
13.	Электрогидравлический модуль, в комплекте (двигатель и насос, вкл. муфты, без масла) с двигателем 400 В трехфазного тока на 230 В	12.2003 –	307394 • 	шт. _____	

ЗАКАЗ	№ заказчика: _____	№ заказа/комис.: _____	Данные обязательно сверять с данными на заводской табличке!	
	Заказчик: _____	Адрес доставки: _____	№ заказа: _____	Тип: _____
	Город/дата: _____		№ погрузочной платформы: _____	Год изготовления: _____
			№ серии: _____	
			Печать и подпись _____	

1. Перегрузочные мосты HLS-2

Электрогидравлическая система

Номинальная нагрузка
60 кН



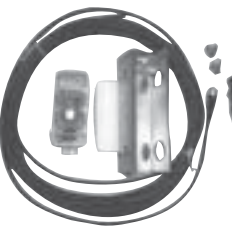

	Поз.	Описание	Период производства	№ арт.	Кол-во	€
	14.	Муфты	12.2003 –		шт.	
	14.1	Ввертываемая муфта 3/8-1/4"		307136 •	_____	
	14.2	Ввертываемая муфта 2x1/4"		307081 •	_____	
	14.3	Ввертываемая муфта 3/8-1/4" с защитой от обрыва шланга				
		для HLS-2 длиной до 3000 мм	12.2003 –	307157 •	_____	
		для HLS-2 длиной более 3000 мм	12.2003 –	308203 •	_____	
	15.	Дроссельные клапаны в комплекте с переходником, уплотнительными кольцами, муфтами и инструкцией	12.2003 –	307397 •	шт.	
	16.	2-ходовой 2-позиционный клапан	12.2003 –	307400 •	шт.	
	17.	Катушка электромагнита (24 В)	11.2002 –	307401 •	шт.	

ЗАКАЗ	№ заказчика: _____	№ заказа/комис.: _____	Данные обязательно сверять с данными на заводской табличке!	
			№ заказа: _____	Тип: _____
	Заказчик: _____		№ погрузочной платформы: _____	Год изготовления: _____
	Адрес доставки: _____		№ серии: _____	
	Город/дата: _____		Печать и подпись _____	

1. Перегрузочные мосты HLS-2

Блок управления

Номинальная нагрузка
60 кН

Изделие	Описание	Период производства	№ арт.	Кол-во	€
	Датчик приближения для функции «Auto» (Автоматика)	12.2003 – 05.2005	307004 •	шт. _____	
	Датчик приближения DR для разблокировки ворот для функции «Auto» (Автоматика)	12.2003 – 05.2005 –	307724 • 307724 •	шт. _____ _____	
	Комплект для дополнительного оснащения блока управления 420 S для функции разблокировки ворот при помощи датчика приближения DR, вкл. PR 1	05.2005 –	307061 •	КОМПЛЕКТ _____	
	Переоснащение блоков управления (производства до мая 2005) с переделкой в блок управления 420 S дополнительные запчасти не требуются с переделкой в блок управления 445/460 S комплект для переоснащения	05.2005 – 05.2005 –			
	Дооснащение блока управления 420 S и переоборудование его в блок управления 445/460 S комплект для дооснащения, вкл. датчики, без блока управления	05.2005 –			
	Предохранительный выключатель LR на воротах, для разблокировки перегрузочных мостов	1990 –	307864 •	шт. _____	

Указание:


Запчасти для блоков управления производства с мая 2005 года (тип 420/445/460 S) см. в отдельном прейскуранте цен.

ЗАКАЗ	№ заказчика: _____	№ заказа/комис.: _____	Данные обязательно сверять с данными на заводской табличке!	
	Заказчик: _____	Адрес доставки: _____	№ заказа: _____	Тип: _____
	Город/дата: _____		№ погрузочной платформы: _____	Год изготовления: _____
			№ серии: _____	
			Печать и подпись _____	

1. Перегрузочные мосты HLS-2

Блок управления

Номинальная нагрузка
60 кН

Изделие	Описание	Период производства	№ арт.	Кол-во	€
	Комплект кабелей для блока управления с функцией «Auto» (Автоматика)	12.2003 – 05.2005	307416 •	шт. _____	

Указание:

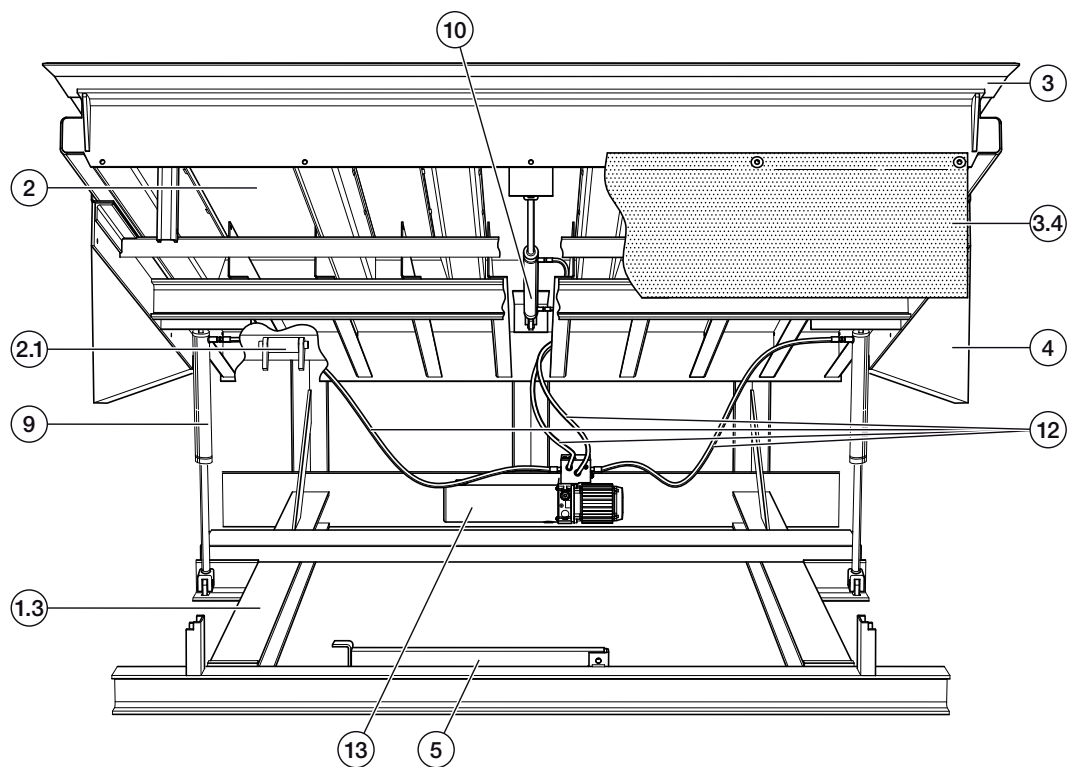
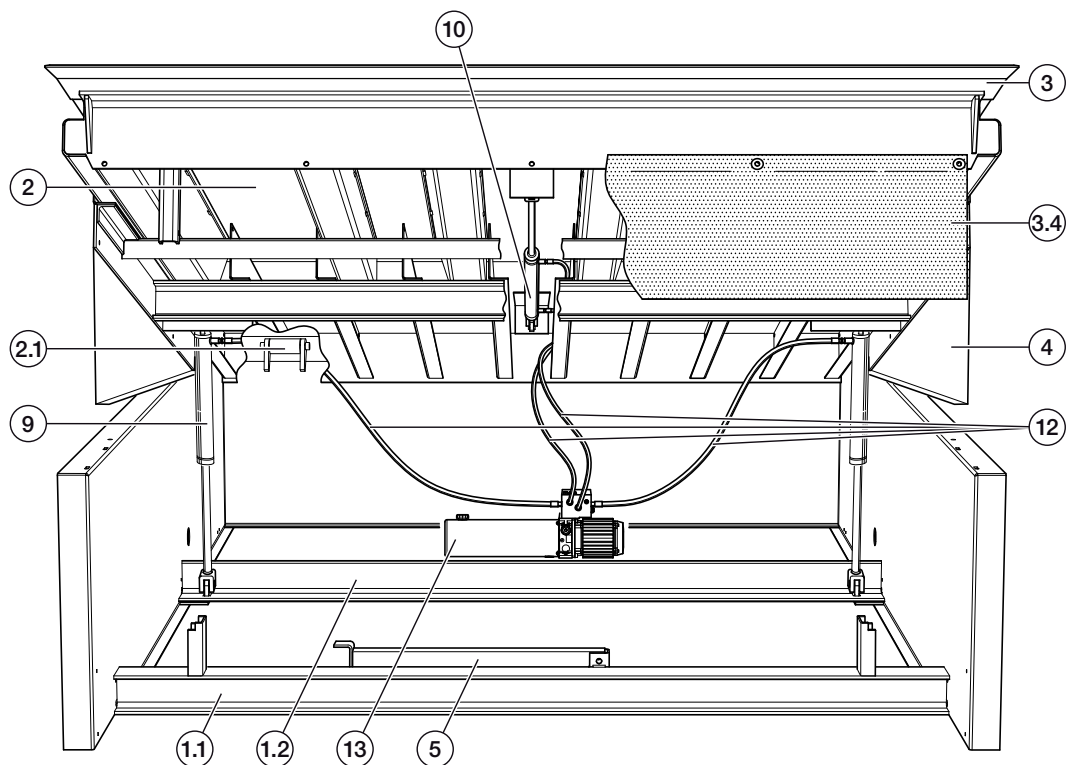
Запчасти для блоков управления производства с мая 2005 года (тип 420/445/460 S) см. в отдельном прейскуранте цен.

ЗАКАЗ	№ заказчика: _____	№ заказа/комис.: _____	Данные обязательно сверять с данными на заводской табличке!	
	Заказчик: _____	№ заказа: _____		Тип: _____
	Адрес доставки: _____	№ погрузочной платформы: _____		Год изготовления: _____
	Город/дата: _____	№ серии: _____		
			Печать и подпись	

2. Перегрузочные мосты HTL-2

Обзор

Модели до 11-07
Номинальная нагрузка
60 кН



Внимание:

Расположение может отличаться от расположения на вышеприведенной иллюстрации. В связи с этим обязательно указывайте данные с заводской таблички!

2. Перегрузочные мосты HTL-2

Обзор

Модели до 11-07
Номинальная нагрузка
60 кН

Поз.	Описание	Страница
1.	Рама основания	26
1.1	Передняя балка для боксовых и рамных моделей	26
1.2	Цилиндрическая опорная балка для боксовых и рамных моделей	26
1.3	Рама основания для модели для установки в прямке	27
2.	Платформа	29
2.1	Шарнирные оси, задние	31
3.	Выдвижная аппарель	32
3.1	Тип R	32
3.2	Тип S	33
3.3	Тип SG	34
3.4	Уплотнение на фасадной стороне	34
4.	Панели для защиты ног	35
5.	Опорные леса для ремонтных работ	35
6.	Уплотнение зазора	36
	Обзор – Электрогидравлическая система	38
	Обзор – Электрогидравлическая система	39
9.	Главный цилиндр	40
10.	Цилиндр аппарели	40
12.	Шланги	41
13.	Электрогидравлический модуль, в комплекте	41
14.	Муфты	42
15.	Дроссельные клапаны	42
16.	Клапаны	42
17.	Катушка электромагнита (24 В)	42
	Блок управления	43
	Другое дополнительное оснащение для перегрузочных мостов	64

2. Перегрузочные мосты НТЛ-2

Рама основания

Модели до 11-07
Номинальная нагрузка
60 кН

Изделие	Поз. Описание	Период производства	№ арт.	Кол-во	€		
	1. Рама основания	12.2003 – 11.2007		шт.			
	1.1 Передняя балка для боксовых и рамных моделей						
	для НТЛ-2-F/-FR/-FA/-B						
	Синего цвета (RAL 5002) или черного цвета (RAL 9017)						
	для заказной ширины						
	2000 мм					307419	_____
	2100 мм					307420	_____
	2250 мм					307421	_____
	2400 мм					307422	_____
	Из оцинкованного материала						
	для заказной ширины						
	2000 мм					307423	_____
	2100 мм					307424	_____
	2250 мм					307425	_____
2400 мм	307426	_____					
	1.2 Цилиндрическая опорная балка для боксовых и рамных моделей	12.2003 – 11.2007		шт.			
	вкл. пластину крепления двигателя						
	для НТЛ-2-F/-FR/-FA/-B						
	Синего цвета (RAL 5002) или черного цвета (RAL 9017)						
	для заказной ширины						
	2000 мм					307427	_____
	2100 мм					307428	_____
	2250 мм					307429	_____
	2400 мм					307430	_____
	Из оцинкованного материала						
	для заказной ширины						
	2000 мм					307431	_____
	2100 мм					307432	_____
	2250 мм					307433	_____
2400 мм	307434	_____					

ЗАКАЗ	№ заказчика: _____	№ заказа/комис.: _____	Данные обязательно сверять с данными на заводской табличке!	
	Заказчик: _____	Адрес доставки: _____	№ заказа: _____	Тип: _____
	Город/дата: _____		№ погрузочной платформы: _____	Год изготовления: _____
			№ серии: _____	
			Печать и подпись _____	

2. Перегрузочные мосты НТЛ-2

Рама основания

Модели до 11-07
Номинальная нагрузка
60 кН

Изделие	Поз. Описание	Период производства	№ арт.	Кол-во	€
	1.3 Рама основания для модели для установки в прямке в комплекте с передней балкой, продольной балкой и цилиндрической опорной балкой, вкл. пластину крепления двигателя Синего цвета (RAL 5002) или черного цвета (RAL 9017) для НТЛ-2	12.2003 – 11.2007		шт.	
	P-20-20		307435		_____
	P-20-25		307436		_____
	P-20-27,5		307437		_____
	P-20-30		307438		_____
	P-20-35		307439		_____
	P-20-40		307440		_____
	P-20-45		307441		_____
	P-21-20		307442		_____
	P-21-25		307443		_____
	P-21-27,5		307444		_____
	P-21-30		307445		_____
	P-21-35		307446		_____
	P-21-40		307447		_____
	P-21-45		307448		_____
	P-22,5-20		307449		_____
	P-22,5-25		307450		_____
	P-22,5-27,5		307451		_____
	P-22,5-30		307452		_____
	P-22,5-35		307453		_____
	P-22,5-40		307454		_____
	P-22,5-45		307455		_____
	P-24-20		307456		_____
	P-24-25		307457		_____
	P-24-27,5		307458		_____
	P-24-30		307459		_____
	P-24-35		307460		_____
	P-24-40		307461		_____
	P-24-45		307462		_____

ЗАКАЗ	№ заказчика: _____	№ заказа/комис.: _____	Данные обязательно сверять с данными на заводской табличке!	
	Заказчик: _____	Адрес доставки: _____	№ заказа: _____	Тип: _____
	Город/дата: _____		№ погрузочной платформы: _____	Год изготовления: _____
			№ серии: _____	
			Печать и подпись _____	

2. Перегрузочные мосты НТЛ-2

Рама основания

Модели до 11-07
Номинальная нагрузка
60 кН

Изделие	Поз. Описание	Период производства	№ арт.	Кол-во	€
	Из оцинкованного материала				
	для НТЛ-2	12.2003 – 11.2007		шт.	
	P-20-20		307463	_____	
	P-20-25		307464	_____	
	P-20-27,5		307465	_____	
	P-20-30		307466	_____	
	P-20-35		307467	_____	
	P-20-40		307468	_____	
	P-20-45		307469	_____	
	P-21-20		307470	_____	
	P-21-25		307471	_____	
	P-21-27,5		307472	_____	
	P-21-30		307473	_____	
	P-21-35		307474	_____	
	P-21-40		307475	_____	
	P-21-45		307476	_____	
	P-22,5-20		307477	_____	
	P-22,5-25		307478	_____	
	P-22,5-27,5		307479	_____	
	P-22,5-30		307480	_____	
	P-22,5-35		307481	_____	
	P-22,5-40		307482	_____	
	P-22,5-45		307483	_____	
	P-24-20		307484	_____	
	P-24-25		307485	_____	
	P-24-27,5		307486	_____	
	P-24-30		307487	_____	
	P-24-35		307488	_____	
	P-24-40		307489	_____	
	P-24-45		307490	_____	

ЗАКАЗ	№ заказчика: _____	№ заказа/комис.: _____	Данные обязательно сверять с данными на заводской табличке!	
			№ заказа: _____	Тип: _____
	Заказчик: _____		№ погрузочной платформы: _____	Год изготовления: _____
	Адрес доставки: _____		№ серии: _____	
	Город/дата: _____		Печать и подпись _____	

2. Перегрузочные мосты НТЛ-2

Платформа

Модели до 11-07
Номинальная нагрузка
60 кН

Поз.	Описание	Период производства	№ арт.	Кол-во	€
2.	Платформа с деталями шарнирных петель без шарнирных втулок и осей Синего цвета (RAL 5002) или черного цвета (RAL 9017) для НТЛ-2, тип	12.2003 – 11.2007		шт.	
	-20-20-5		307491	<input type="checkbox"/>	
	-20-25-5		307492	<input type="checkbox"/>	
	-20-27,5-5		307493	<input type="checkbox"/>	
	-20-30-5		307494	<input type="checkbox"/>	
	-20-35-5		307495	<input type="checkbox"/>	
	-20-40-5		307496	<input type="checkbox"/>	
	-20-45-5		307497	<input type="checkbox"/>	
	-21-20-5		307498	<input type="checkbox"/>	
	-21-25-5		307499	<input type="checkbox"/>	
	-21-27,5-5		307500	<input type="checkbox"/>	
	-21-30-5		307501	<input type="checkbox"/>	
	-21-35-5		307502	<input type="checkbox"/>	
	-21-40-5		307503	<input type="checkbox"/>	
	-21-45-5		307504	<input type="checkbox"/>	
	-22,5-20-5		307505	<input type="checkbox"/>	
	-22,5-25-5		307506	<input type="checkbox"/>	
	-22,5-27,5-5		307507	<input type="checkbox"/>	
	-22,5-30-5		307508	<input type="checkbox"/>	
	-22,5-35-5		307509	<input type="checkbox"/>	
	-22,5-40-5		307510	<input type="checkbox"/>	
	-22,5-45-5		307511	<input type="checkbox"/>	
	-24-20-5		307512	<input type="checkbox"/>	
	-24-25-5		307513	<input type="checkbox"/>	
	-24-27,5-5		307514	<input type="checkbox"/>	
	-24-30-5		307515	<input type="checkbox"/>	
	-24-35-5		307516	<input type="checkbox"/>	
	-24-40-5		307517	<input type="checkbox"/>	
	-24-45-5		307518	<input type="checkbox"/>	
	-20-25-10		307519	<input type="checkbox"/>	
	-20-27,5-10		307520	<input type="checkbox"/>	
	-20-30-10		307521	<input type="checkbox"/>	
	-20-35-10		307522	<input type="checkbox"/>	
	-20-40-10		307523	<input type="checkbox"/>	
	-20-45-10		307524	<input type="checkbox"/>	

ЗАКАЗ	№ заказчика: _____	№ заказа/комис.: _____	Данные обязательно сверять с данными на заводской табличке!	
	Заказчик: _____	Адрес доставки: _____	№ заказа: _____	Тип: _____
	Город/дата: _____		№ погрузочной платформы: _____	Год изготовления: _____
			№ серии: _____	
			Печать и подпись _____	

2. Перегрузочные мосты НТЛ-2

Платформа

Модели до 11-07
Номинальная нагрузка
60 кН

Поз.	Описание	Период производства	№ арт.	Кол-во	€
	-21-25-10		307525	_____	
	-21-27,5-10		307526	_____	
	-21-30-10		307527	_____	
	-21-35-10		307528	_____	
	-21-40-10		307529	_____	
	-21-45-10		307530	_____	
	-22,5-25-10		307531	_____	
	-22,5-27,5-10		307532	_____	
	-22,5-30-10		307533	_____	
	-22,5-35-10		307534	_____	
	-22,5-40-10		307535	_____	
	-22,5-45-10		307536	_____	
	-24-25-10		307537	_____	
	-24-27,5-10		307538	_____	
	-24-30-10		307539	_____	
	-24-35-10		307540	_____	
	-24-40-10		307541	_____	
	-24-45-10		307542	_____	
	Из оцинкованного материала				
	для НТЛ-2, тип	12.2003 – 11.2007		ШТ.	
	-20-20-5		307543	_____	
	-20-25-5		307544	_____	
	-20-27,5-5		307545	_____	
	-20-30-5		307546	_____	
	-20-35-5		307547	_____	
	-20-40-5		307548	_____	
	-20-45-5		307549	_____	
	-21-20-5		307550	_____	
	-21-25-5		307551	_____	
	-21-27,5-5		307552	_____	
	-21-30-5		307553	_____	
	-21-35-5		307554	_____	
	-21-40-5		307555	_____	
	-21-45-5		307556	_____	
	-22,5-20-5		307557	_____	
	-22,5-25-5		307558	_____	
	-22,5-27,5-5		307559	_____	
	-22,5-30-5		307560	_____	
	-22,5-35-5		307561	_____	
	-22,5-40-5		307562	_____	
	-22,5-45-5		307563	_____	

ЗАКАЗ	№ заказчика: _____	№ заказа/комис.: _____	Данные обязательно сверять с данными на заводской табличке!	
			№ заказа: _____	Тип: _____
	Заказчик: _____		№ погрузочной платформы: _____	Год изготовления: _____
	Адрес доставки: _____		№ серии: _____	
Город/дата: _____		Печать и подпись _____		

2. Перегрузочные мосты НТЛ-2

Платформа

Модели до 11-07
Номинальная нагрузка
60 кН

Поз.	Описание	Период производства	№ арт.	Кол-во	€
	-24-20-5		307564	<input type="checkbox"/>	
	-24-25-5		307565	<input type="checkbox"/>	
	-24-27,5-5		307566	<input type="checkbox"/>	
	-24-30-5		307567	<input type="checkbox"/>	
	-24-35-5		307568	<input type="checkbox"/>	
	-24-40-5		307569	<input type="checkbox"/>	
	-24-45-5		307570	<input type="checkbox"/>	
	-20-25-10		307571	<input type="checkbox"/>	
	-20-27,5-10		307572	<input type="checkbox"/>	
	-20-30-10		307573	<input type="checkbox"/>	
	-20-35-10		307574	<input type="checkbox"/>	
	-20-40-10		307575	<input type="checkbox"/>	
	-20-45-10		307576	<input type="checkbox"/>	
	-21-25-10		307577	<input type="checkbox"/>	
	-21-27,5-10		307578	<input type="checkbox"/>	
	-21-30-10		307579	<input type="checkbox"/>	
	-21-35-10		307580	<input type="checkbox"/>	
	-21-40-10		307581	<input type="checkbox"/>	
	-21-45-10		307582	<input type="checkbox"/>	
	-22,5-25-10		307583	<input type="checkbox"/>	
	-22,5-27,5-10		307584	<input type="checkbox"/>	
	-22,5-30-10		307585	<input type="checkbox"/>	
	-22,5-35-10		307586	<input type="checkbox"/>	
	-22,5-40-10		307587	<input type="checkbox"/>	
	-22,5-45-10		307588	<input type="checkbox"/>	
	-24-25-10		307589	<input type="checkbox"/>	
	-24-27,5-10		307590	<input type="checkbox"/>	
	-24-30-10		307591	<input type="checkbox"/>	
	-24-35-10		307592	<input type="checkbox"/>	
	-24-40-10		307593	<input type="checkbox"/>	
	-24-45-10		307594	<input type="checkbox"/>	
	2.1 Шарнирные оси, задние по 2 шт. в комплекте	12.2003 – 11.2007	307315	КОМПЛЕКТ • <input type="checkbox"/>	

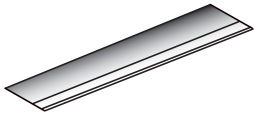
ЗАКАЗ	№ заказчика: _____	№ заказа/комис.: _____	Данные обязательно сверять с данными на заводской табличке!	
	Заказчик: _____	Адрес доставки: _____	№ заказа: _____	Тип: _____
	Город/дата: _____		№ погрузочной платформы: _____	Год изготовления: _____
			№ серии: _____	
			Печать и подпись _____	

2. Перегрузочные мосты НТЛ-2

Выдвижная аппарель

Модели до 11-07
Номинальная нагрузка
60 кН

Поз.	Описание	Период производства	№ арт.	Кол-во	€
3.	Выдвижная аппарель				
3.1	Тип R				
	прямая				
	- длиной 500 мм -				
	Синего цвета (RAL 5002) или				
	черного цвета (RAL 9017)			шт.	
	для заказной ширины				
	2000 мм	12.2003 – 11.2007	307595	_____	
	2100 мм	12.2003 – 11.2007	307596	_____	
	2250 мм	12.2003 – 11.2007	307597	_____	
	2400 мм	12.2003 – 11.2007	307598	_____	
	Из оцинкованного материала				
	для заказной ширины				
	2000 мм	12.2003 – 11.2007	307599	_____	
	2100 мм	12.2003 – 11.2007	307600	_____	
	2250 мм	12.2003 – 11.2007	307601	_____	
	2400 мм	12.2003 – 11.2007	307602	_____	
	- длиной 1000 мм -				
	Синего цвета (RAL 5002) или				
	черного цвета (RAL 9017)				
	для заказной ширины				
	2000 мм	12.2003 – 11.2007	307603	_____	
	2100 мм	12.2003 – 11.2007	307604	_____	
	2250 мм	12.2003 – 11.2007	307605	_____	
	2400 мм	12.2003 – 11.2007	307606	_____	
	Из оцинкованного материала				
	для заказной ширины				
	2000 мм	12.2003 – 11.2007	307607	_____	
	2100 мм	12.2003 – 11.2007	307608	_____	
	2250 мм	12.2003 – 11.2007	307609	_____	
	2400 мм	12.2003 – 11.2007	307610	_____	



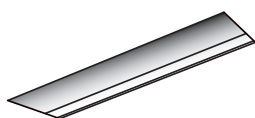
ЗАКАЗ	№ заказчика: _____	№ заказа/комис.: _____	Данные обязательно сверять с данными на заводской табличке!	
	Заказчик: _____	Адрес доставки: _____	№ заказа: _____	Тип: _____
	Город/дата: _____		№ погрузочной платформы: _____	Год изготовления: _____
			№ серии: _____	
			Печать и подпись _____	

2. Перегрузочные мосты НТЛ-2

Выдвижная аппарель

Модели до 11-07
Номинальная нагрузка
60 кН

Поз.	Описание	Период производства	№ арт.	Кол-во	€
	3.2 Тип S скошенная - длиной 500 мм - Синего цвета (RAL 5002) или черного цвета (RAL 9017) для заказной ширины			шт.	
	2000 мм	12.2003 – 11.2007	307611	<input type="checkbox"/>	
	2100 мм	12.2003 – 11.2007	307612	<input type="checkbox"/>	
	2250 мм	12.2003 – 11.2007	307613	<input type="checkbox"/>	
	2400 мм	12.2003 – 11.2007	307614	<input type="checkbox"/>	
	Из оцинкованного материала для заказной ширины				
	2000 мм	12.2003 – 11.2007	307615	<input type="checkbox"/>	
	2100 мм	12.2003 – 11.2007	307616	<input type="checkbox"/>	
	2250 мм	12.2003 – 11.2007	307617	<input type="checkbox"/>	
	2400 мм	12.2003 – 11.2007	307618	<input type="checkbox"/>	
	- длиной 1000 мм - Синего цвета (RAL 5002) или черного цвета (RAL 9017) для заказной ширины				
	2000 мм	12.2003 – 11.2007	307619	<input type="checkbox"/>	
	2100 мм	12.2003 – 11.2007	307620	<input type="checkbox"/>	
	2250 мм	12.2003 – 11.2007	307621	<input type="checkbox"/>	
	2400 мм	12.2003 – 11.2007	307622	<input type="checkbox"/>	
	Из оцинкованного материала для заказной ширины				
	2000 мм	12.2003 – 11.2007	307623	<input type="checkbox"/>	
	2100 мм	12.2003 – 11.2007	307624	<input type="checkbox"/>	
	2250 мм	12.2003 – 11.2007	307625	<input type="checkbox"/>	
	2400 мм	12.2003 – 11.2007	307626	<input type="checkbox"/>	

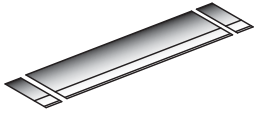


ЗАКАЗ	№ заказчика: _____	№ заказа/комис.: _____	Данные обязательно сверять с данными на заводской табличке!	
	Заказчик: _____	Адрес доставки: _____	№ заказа: _____	Тип: _____
	Город/дата: _____		№ погрузочной платформы: _____	Год изготовления: _____
			№ серии: _____	
			Печать и подпись _____	

2. Перегрузочные мосты НТЛ-2

Выдвижная аппарель

Модели до 11-07
Номинальная нагрузка
60 кН

Поз.	Описание	Период производства	№ арт.	Кол-во	€
	3.3 Тип SG сегментированная - длиной 500 мм - Синего цвета (RAL 5002) или черного цвета (RAL 9017) для заказной ширины			ШТ.	
	2000 мм	12.2003 – 11.2007	308187	_____	
	2100 мм	12.2003 – 11.2007	308188	_____	
	2250 мм	12.2003 – 11.2007	308189	_____	
	2400 мм	12.2003 – 11.2007	308190	_____	
	Из оцинкованного материала для заказной ширины				
	2000 мм	12.2003 – 11.2007	308191	_____	
	2100 мм	12.2003 – 11.2007	308192	_____	
	2250 мм	12.2003 – 11.2007	308193	_____	
	2400 мм	12.2003 – 11.2007	308194	_____	
	- длиной 1000 мм - Синего цвета (RAL 5002) или черного цвета (RAL 9017) для заказной ширины				
	2000 мм	12.2003 – 11.2007	308195	_____	
	2100 мм	12.2003 – 11.2007	308196	_____	
	2250 мм	12.2003 – 11.2007	308197	_____	
	2400 мм	12.2003 – 11.2007	308198	_____	
	Из оцинкованного материала для заказной ширины				
2000 мм	12.2003 – 11.2007	308199	_____		
2100 мм	12.2003 – 11.2007	308200	_____		
2250 мм	12.2003 – 11.2007	308201	_____		
2400 мм	12.2003 – 11.2007	308202	_____		
3.4 Уплотнение на фасадной стороне _____ x _____ мм	12.2003 – 11.2007	307145	_____	м ²	
3.5 Направляющие ролики из пластмассы комплект для 2 опорных ножек, вкл. монтажный материал	12.2003 – 11.2007	308173	_____	ШТ.	

ЗАКАЗ	№ заказчика: _____	№ заказа/комис.: _____	Данные обязательно сверять с данными на заводской табличке!	
			№ заказа: _____	Тип: _____
	Заказчик: _____		№ погрузочной платформы: _____	Год изготовления: _____
	Адрес доставки: _____		№ серии: _____	
Город/дата: _____		Печать и подпись _____		

2. Перегрузочные мосты НТЛ-2

Панели для защиты ног

Модели до 11-07
Номинальная нагрузка
60 кН

Поз.	Описание	Период производства	№ арт.	Кол-во	€		
4.	Панели для защиты ног (вид снаружи) в комплекте, вкл. крепежный материал и предупредительные полосы слева , для заказной длины 2500, 2750, 3000 3500, 4000, 4500 справа , для заказной длины 2500, 2750, 3000 3500, 4000, 4500	12.2003 – 11.2007	307627 •	КОМПЛЕКТ			
			307628 •				
		12.2003 – 11.2007	307629 •				
			307630 •				
		5.	Опорные леса для ремонтных работ в комплекте для заказной длины 2000 2500, 2750, 3000 3500, 4000, 4500	12.2003 –	307631 •	КОМПЛЕКТ	
					307632 •		
12.2003 –	307633 •						

ЗАКАЗ	№ заказчика: _____	№ заказа/комис.: _____	Данные обязательно сверять с данными на заводской табличке!	
	Заказчик: _____	Адрес доставки: _____	№ заказа: _____	Тип: _____
	Город/дата: _____		№ погрузочной платформы: _____	Год изготовления: _____
			№ серии: _____	
			Печать и подпись _____	

2. Перегрузочные мосты НТЛ-2

Уплотнение зазора

Модели до 11-07
Номинальная нагрузка
60 кН

Поз.	Описание	Период производства	№ арт.	Кол-во	€
6.	Уплотнение зазора	11.2002 – 11.2002 –	308239 •	шт.	
	не смонтировано			шт.	
	стандартная длина 2378 м				
	по размеру для перегрузочных мостов				
	20-20			307834 •	
	21-20			307841 •	
	22,5-20			307842 •	
	24-20			307843 •	
	20-25			307835 •	
	21-25			307845 •	
	22,5-25			307846 •	
	24-25			307847 •	
	20-27,5			307836 •	
	21-27,5			307849 •	
	22,5-27,5			307850 •	
	24-27,5			307851 •	
	20-30			307837 •	
	21-30			307853 •	
	22,5-30			307854 •	
	24-30			307855 •	
	20-35			307838 •	
	21-35			307857 •	
	22,5-35			307858 •	
	24-35			307859 •	
20-40	307839 •				
21-40	307861 •				
22,5-40	307862 •				
24-40	307844 •				
20-45	307840 •				
21-45	307852 •				
22,5-45	307856 •				
24-45	307860 •				
7.	Ориентировочные полосы/ клейкая лента				
	см. стр. 64				

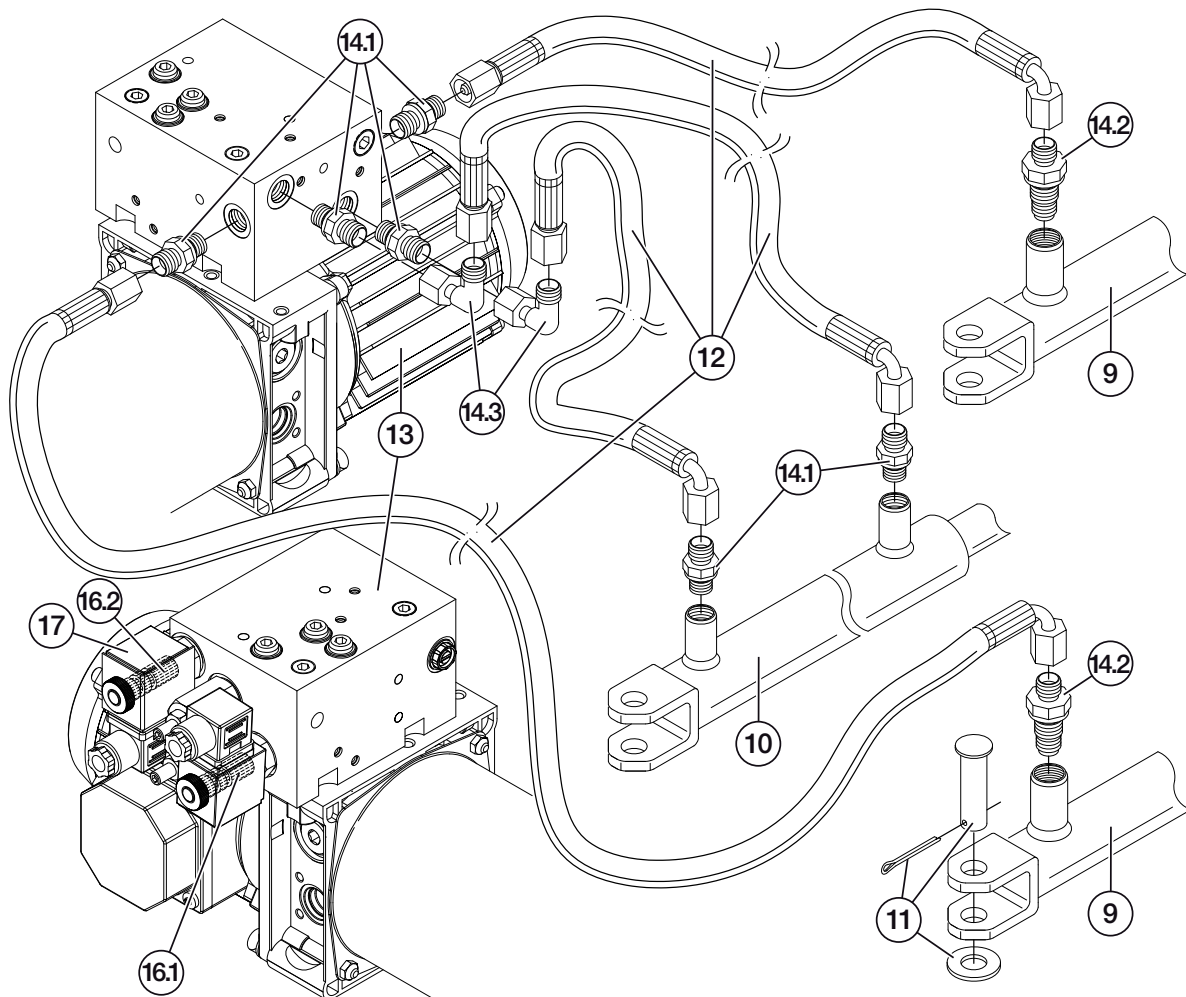
ЗАКАЗ	№ заказчика: _____	№ заказа/комис.: _____	Данные обязательно сверять с данными на заводской табличке!	
			№ заказа: _____	Тип: _____
	Заказчик: _____		№ погрузочной платформы: _____	Год изготовления: _____
	Адрес доставки: _____		№ серии: _____	
	Город/дата: _____		Печать и подпись _____	

2. Перегрузочные мосты НТЛ-2

Обзор – Электрогидравлическая система

Модели до 11-07
Номинальная нагрузка
60 кН

Электрогидравлическая система, основанная на технике применения 2 клапанов, до мая 2005



- 9. Главный цилиндр
- 10. Цилиндр аппарата
- 11. Оси цилиндра
- 12. Шланги
- 13. Электрогидравлический модуль, в комплекте
- 14. Муфты
- 16. Клапаны
- 17. Катушка электромагнита (24 В)

Внимание:

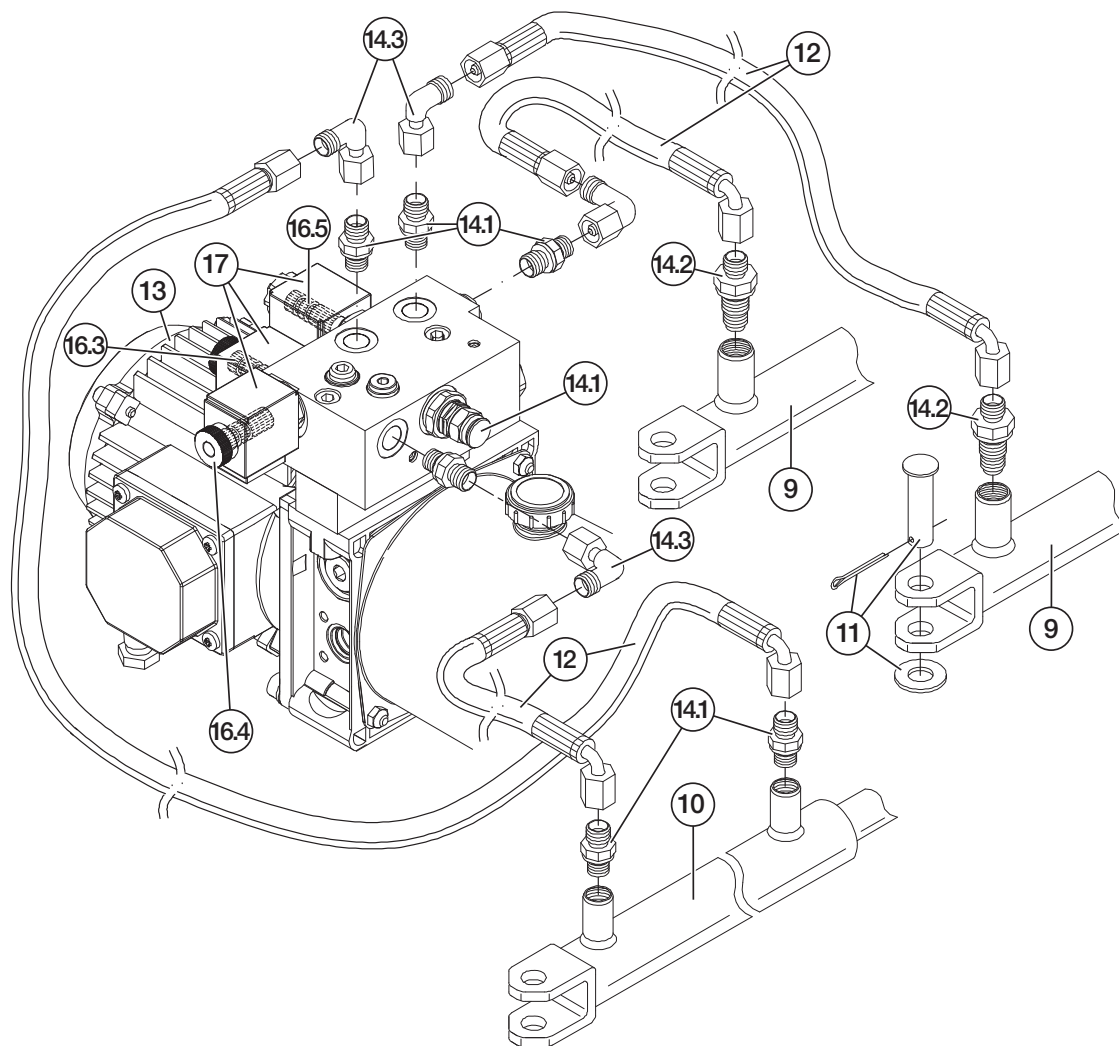
Соединения могут отличаться от представленных на иллюстрации выше. В связи с этим обязательно указывайте данные с заводской таблички!

2. Перегрузочные мосты НТЛ-2

Обзор – Электрогидравлическая система

Модели до 11-07
Номинальная нагрузка
60 кН

Электрогидравлическая система, основанная на технике применения 3 клапанов, с мая 2005 по сентябрь 2007



- 9. Главный цилиндр
- 10. Цилиндр аппарели
- 11. Оси цилиндра
- 12. Шланги
- 13. Электрогидравлический модуль, в комплекте
- 14. Муфты
- 16. Клапаны
- 17. Катушка электромагнита (24 В)

Внимание:

Соединения могут отличаться от представленных на иллюстрации выше. В связи с этим обязательно указывайте данные с заводской таблички!

2. Перегрузочные мосты НТЛ-2

Электрогидравлическая система

Модели до 11-07
Номинальная нагрузка
60 кН

Изделие	Поз. Описание	Период производства	№ арт.	Кол-во	€	
	<p>8. Электрогидравлическая система, в комплекте вкл. главный цилиндр, цилиндр выдвигной аппарели, шланги, электрогидравлический модуль, без блока управления</p> <p>8.1 для НТЛ-2, основанной на технике применения 2 клапанов прямое и обратное перемещение выдвигной аппарели при помощи одного клавишного выключателя при выдвигной аппарели 500 мм и заказной длине</p> <p>8.2 для НТЛ-2, основанной на технике применения 3 клапанов прямое и обратное перемещение выдвигной аппарели при помощи отдельных клавишных выключателей при выдвигной аппарели 500 мм и заказной длине</p> <ul style="list-style-type: none"> • 2000 мм • 2500 мм • от 2750 до 3000 мм • 3500 мм • 4000 мм • 4500 мм <p>при выдвигной аппарели 1000 мм и заказной длине</p> <ul style="list-style-type: none"> • 2500 мм • от 2750 до 3000 мм • 3500 мм • 4000 мм • 4500 мм 	12.2003 – 05.2005	1)	комплект		
	<p>9. Главный цилиндр в комплекте для НТЛ-2 с заказной длиной 2000, 2500, 2750, 3000, 3500, 4000, 4500</p>	12.2003 – 12.2003 – 12.2003 –	307391 307686 307687	• • •	комплект	
	<p>10. Цилиндр аппарели в комплекте для НТЛ-2...-5 для НТЛ-2...-10</p>	12.2003 – 12.2003 –	307688 307689	• •	комплект	

1) Данный артикул больше не поставляется

ЗАКАЗ	№ заказчика: _____	№ заказа/комис.: _____	Данные обязательно сверять с данными на заводской табличке!	
	Заказчик: _____	Адрес доставки: _____	№ заказа: _____	Тип: _____
	Город/дата: _____	_____	№ погрузочной платформы: _____	Год изготовления: _____
			№ серии: _____	_____
		Печать и подпись _____		

2. Перегрузочные мосты НТЛ-2

Электрогидравлическая система

Модели до 11-07
Номинальная нагрузка
60 кН

Изделие	Поз. Описание	Период производства	№ арт.	Кол-во	€
	11. Оси цилиндра набор из 6 осей, в комплекте, вкл. запорное кольцо и шплинт	12.2003 –	307690 •	КОМПЛЕКТ	
	12. Шланги для главного цилиндра <ul style="list-style-type: none"> длина 1500 мм длина 2000 мм для -Р длиной от 3500 мм для цилиндра выдвижной аппарели <ul style="list-style-type: none"> длина 1000 мм в качестве переднего шланга для НТЛ-2...-5 длиной до 2000 мм для НТЛ-2...-10 длиной до 3000 мм длина 1500 мм в качестве переднего шланга для НТЛ-2...-5 или -10 длиной до 3500 мм в качестве заднего шланга для НТЛ-2...-5 длиной до 2000 мм длина 2000 мм в качестве переднего шланга для НТЛ-2...-5 длиной до 3500 мм для НТЛ-2...-10 длиной до 4500 мм в качестве заднего шланга для НТЛ-2...-5 длиной до 3500 мм для НТЛ-2...-10 длиной до 2500 мм длина 2500 мм в качестве переднего шланга для НТЛ-2...-5 длиной до 4500 мм в качестве заднего шланга для НТЛ-2...-5 длиной до 4000 мм для НТЛ-2...-10 длиной до 3000 мм длина 3000 мм в качестве заднего шланга для НТЛ-2...-5 и -10 длиной до 4500 мм 	12.2003 – 01.2008 – 12.2003 – 12.2003 – 12.2003 – 12.2003 – 12.2003 –	307691 • 307091 • 307089 • 307090 • 307091 • 307092 • 307093 •	ШТ. 	
	13. Электрогидравлический модуль, в комплекте двигатель и насос, вкл. муфты, без масла <ul style="list-style-type: none"> с двигателем 400 В трехфазного тока, вкл. блок управления 420Т и кабель (замена артикула 307692) с двигателем 400 В трехфазного тока 	12.2003 – 05.2005 с 05.2005	308278 • 308081 •	КОМПЛЕКТ	

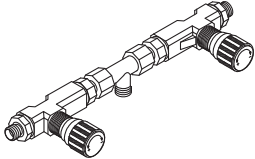
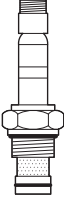
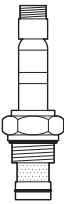

1) Данный артикул больше не поставляется

ЗАКАЗ	№ заказчика: _____	№ заказа/комис.: _____	Данные обязательно сверять с данными на заводской табличке!	
	Заказчик: _____	Адрес доставки: _____	№ заказа: _____	Тип: _____
	Город/дата: _____		№ погрузочной платформы: _____	Год изготовления: _____
			№ серии: _____	
			Печать и подпись	

2. Перегрузочные мосты НТЛ-2

Электрогидравлическая система

Модели до 11-07
Номинальная нагрузка
60 кН

Изделие	Поз. Описание	Период производства	№ арт.	Кол-во	€
	14. Муфты			шт.	
	14.1 Ввертывающаяся муфта 2x1/4"	12.2003 –	307081 •	_____	
	14.2 Ввертывающаяся муфта 3/8-1/4" с защитой от обрыва шланга	12.2003 –	307157 •	_____	
	для НТЛ-2 длиной не более 3000 мм для НТЛ-2 длиной свыше 3000 мм	12.2003 –	308203 •	_____	
	14.3 Муфта для отвода 3/8-1/4"	12.2003 –	307080 •	_____	
	15. Дроссельные клапаны в комплекте с переходником, уплотнительными кольцами, муфтами и инструкцией	12.2003 –	307397 •	шт.	
	16. Клапаны 16.1 4-ходовой 2-позиционный клапан V2 - перемещение выдвижной аппарели	11.2003 – 05.2005	307694 •	шт.	
	16.2 2-ходовой 2-позиционный клапан V1 - опускание	11.2003 – 05.2005	1)	_____	
	16.3 2-ходовой 2-позиционный клапан V1 - опускание	05.2005 – 09.2007	308493 •	_____	
	16.4 2-ходовой 2-позиционный клапан V2 - выдвижение аппарели	05.2005 – 09.2007	307992 •	_____	
	16.5 2-ходовой 2-позиционный клапан V3 - задвижение аппарели	05.2005 – 09.2007	307993 •	_____	
	17. Катушка электромагнита (24 В)	11.2002 –	307695 •	шт.	



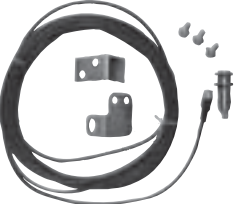


1) Данный артикул больше не поставляется

ЗАКАЗ	№ заказчика: _____	№ заказа/комис.: _____	Данные обязательно сверять с данными на заводской табличке!	
			№ заказа: _____	Тип: _____
	Заказчик: _____		№ погрузочной платформы: _____	Год изготовления: _____
	Адрес доставки: _____		№ серии: _____	
Город/дата: _____		Печать и подпись _____		

2. Перегрузочные мосты НТL-2

Блок управления

Модели до 11-07
Номинальная нагрузка
60 кН

Изделие	Описание	Период производства	№ арт.	Кол-во	€
	Датчик приближения DR для разблокировки ворот	12.2003 –	307724 •	шт. _____	
	Комплект для дополнительного оснащения блока управления 420 T для функции разблокировки ворот при помощи датчика приближения DR, вкл. PR 1	05.2005 –	307109 •	КОМПЛЕКТ _____	
	Комплект для переоснащения блоков управления производства до мая 2005 с переходом на блок управления 445/460 T	05.2005 –	308114 •	КОМПЛЕКТ _____	
	Предохранительный выключатель LR на воротах, для разблокировки перегрузочных мостов	1990 –	307864 •	шт. _____	
	Комплект кабелей для блока управления с функцией «Auto» (Автоматика)	12.2003 – 05.2005	307701 •	шт. _____	

Указание:

Запчасти для блоков управления производства с мая 2005 года (тип 420/445/460 S) см. в отдельном прейскуранте цен.

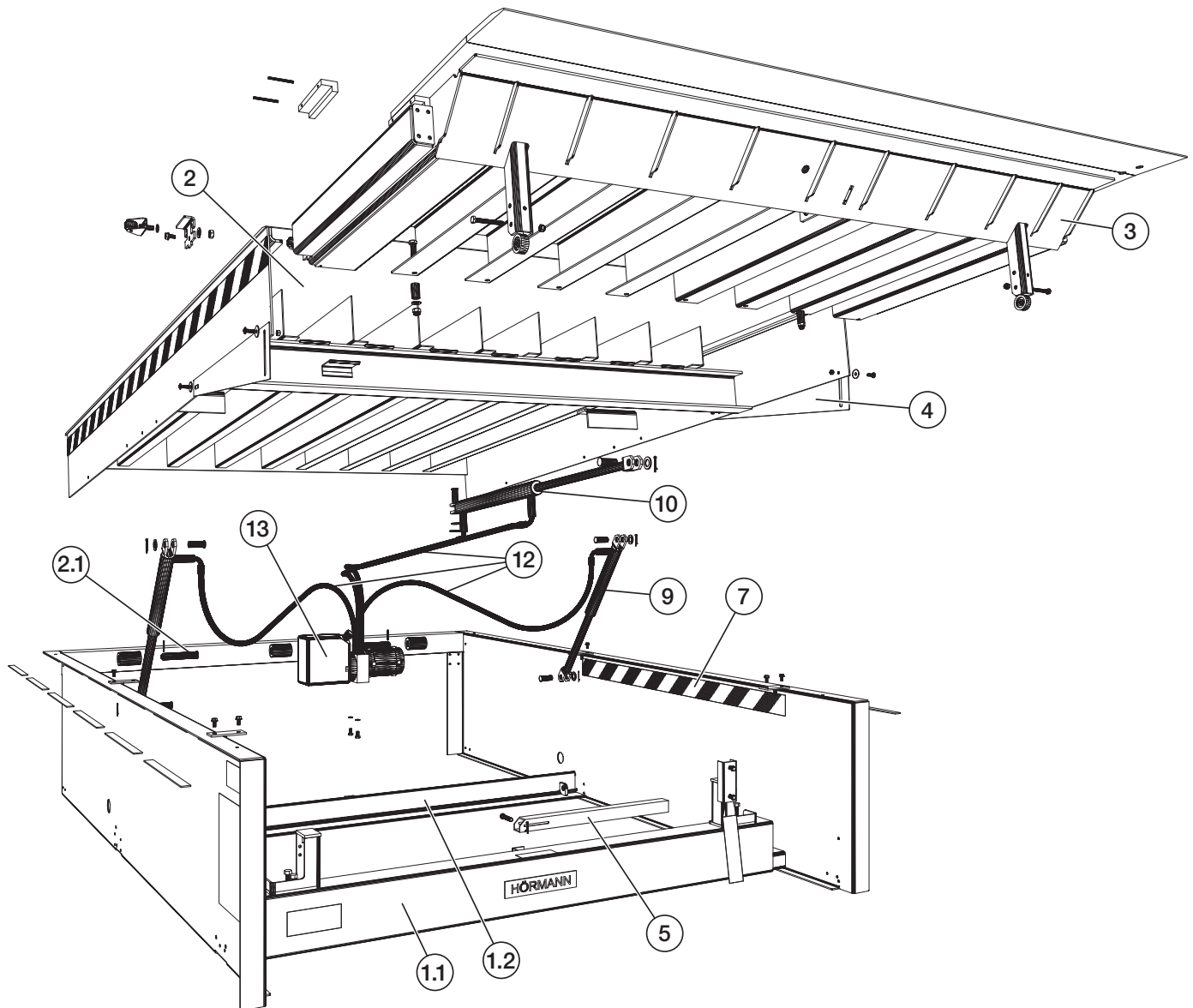
ЗАКАЗ	№ заказчика: _____	№ заказа/комис.: _____	Данные обязательно сверять с данными на заводской табличке!	
	Заказчик: _____	Адрес доставки: _____	№ заказа: _____	Тип: _____
	Город/дата: _____		№ погрузочной платформы: _____	Год изготовления: _____
			№ серии: _____	
			Печать и подпись _____	

3. Перегрузочные мосты HTL-2

Обзор – Рамная модель

Модели с 11-07
Номинальная нагрузка
60 кН

Рамная модель



Внимание:

Расположение может отличаться от расположения на вышеприведенной иллюстрации. В связи с этим обязательно указывайте данные с заводской таблички!

3. Перегрузочные мосты HTL-2

Обзор – Рамная модель

Модели с 11-07
Номинальная нагрузка
60 кН

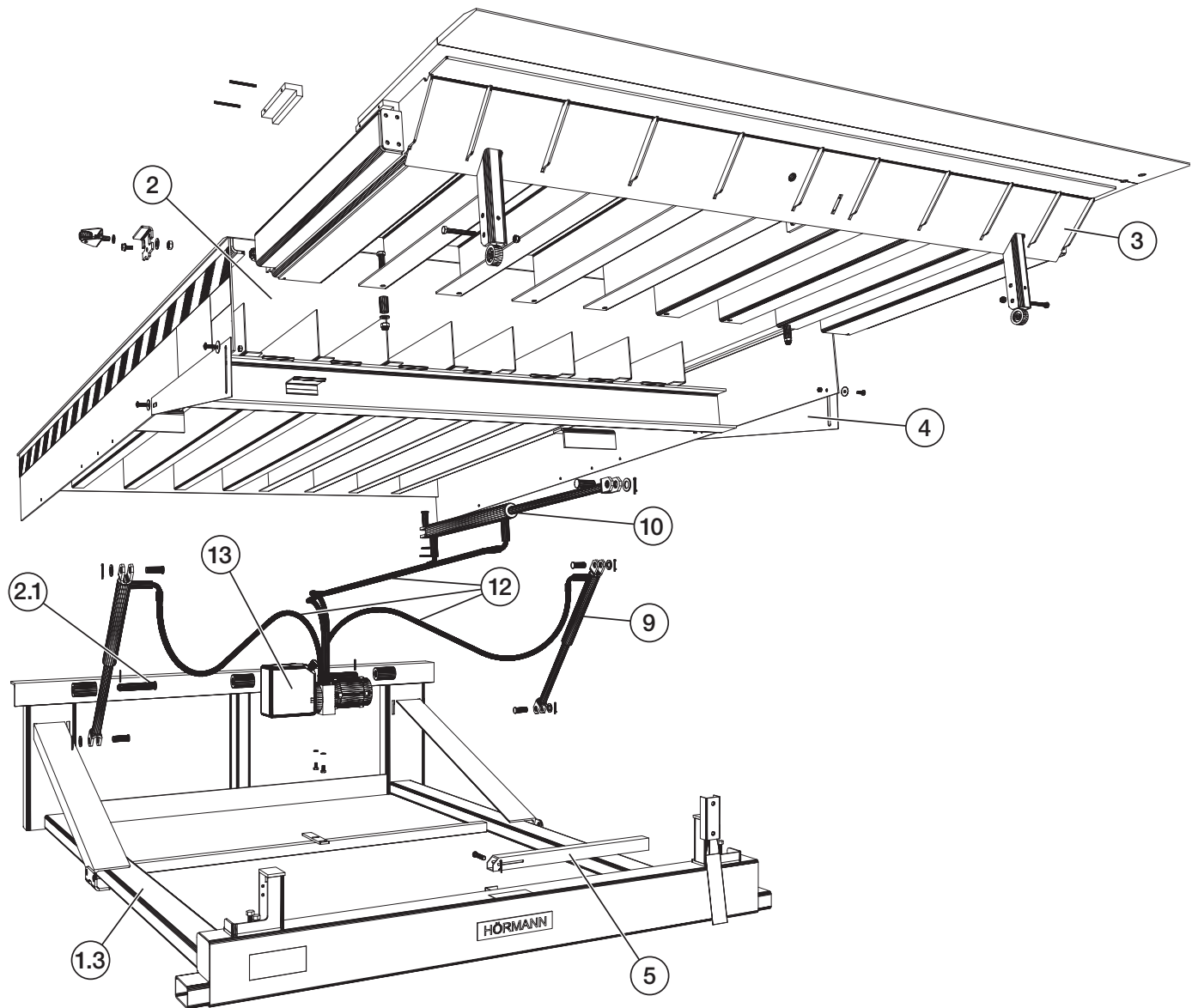
Поз.	Описание	Страница
1.	Рама основания	48
1.1	Передняя балка для боксовых и рамных моделей	48
1.2	Цилиндрическая опорная балка для боксовых и рамных моделей	48
2.	Платформа	51
2.1	Шарнирные оси, задние	53
3.	Выдвижная аппарель	54
3.1	Тип R	54
3.2	Тип S	55
3.3	Тип SG	56
4.	Панели для защиты ног	57
5.	Опорные леса для ремонтных работ	57
6.	Уплотнение зазора	58
7.	Клейкая лента, черного/желтого цвета	64
	Обзор – Электрогидравлическая система	59
8.	Электрогидравлическая система, в комплекте	60
9.	Главный цилиндр	60
10.	Цилиндр аппарели	60
12.	Шланги	61
13.	Электрогидравлический модуль, в комплекте	61
14.	Муфты	61
15.	Дроссельные клапаны	62
16.	2-ходовые 2-позиционные клапаны	62
17.	Катушка электромагнита (24 В)	62
	Блок управления	63
	Другое дополнительное оснащение для перегрузочных мостов	64

3. Перегрузочные мосты НТЛ-2

Обзор – Модель для установки в прямке

Модели с 11-07
Номинальная нагрузка
60 кН

Модель для установки в прямке



Внимание:

Расположение может отличаться от расположения на вышеприведенной иллюстрации. В связи с этим обязательно указывайте данные с заводской таблички!

3. Перегрузочные мосты HTL-2

Обзор – Модель для установки в приямок

Модели с 11-07
Номинальная нагрузка
60 кН

Поз.	Описание	Страница
1.	Рама основания	48
1.3	Рама основания для модели для установки в приямок	49
2.	Платформа	51
2.1	Шарнирные оси, задние	53
3.	Выдвижная аппарель	54
3.1	Тип R	54
3.2	Тип S	55
3.3	Тип SG	56
4.	Панели для защиты ног	57
5.	Опорные леса для ремонтных работ	57
6.	Уплотнение зазора	58
	Обзор – Электрогидравлическая система	59
8.	Электрогидравлическая система, в комплекте	60
9.	Главный цилиндр	60
10.	Цилиндр аппарели	60
12.	Шланги	61
13.	Электрогидравлический модуль, в комплекте	61
14.	Муфты	61
15.	Дроссельные клапаны	62
16.	2-ходовые 2-позиционные клапаны	62
17.	Катушка электромагнита (24 В)	62
	Блок управления	63
	Другое дополнительное оснащение для перегрузочных мостов	64

3. Перегрузочные мосты НТЛ-2

Рама основания

Модели с 11-07
Номинальная нагрузка
60 кН

Изделие	Поз. Описание	Период производства	№ арт.	Кол-во	€		
	1. Рама основания	с 11.2007		шт.			
	1.1 Передняя балка для боксовых и рамных моделей						
	для НТЛ-2-F/-FR/-FA/-B						
	Синего цвета (RAL 5002) или черного цвета (RAL 9017)						
	для заказной ширины						
	2000 мм					308501	_____
	2100 мм					308502	_____
	2250 мм					308503	_____
	2400 мм					308504	_____
	Из оцинкованного материала						
	для заказной ширины						
	2000 мм					308505	_____
2100 мм	308506	_____					
2250 мм	308507	_____					
2400 мм	308508	_____					
	1.2 Цилиндрическая опорная балка для боксовых и рамных моделей	с 11.2007		шт.			
	вкл. плиту двигателя для НТЛ-2-F/-FR/-FA/-B						
	Синего цвета (RAL 5002) или черного цвета (RAL 9017)						
	для заказной ширины						
	2000 мм					308509	_____
	2100 мм					308510	_____
	2250 мм					308511	_____
	2400 мм					308512	_____
	Из оцинкованного материала						
	для заказной ширины						
	2000 мм					308513	_____
	2100 мм					308514	_____
2250 мм	308515	_____					
2400 мм	308516	_____					

ЗАКАЗ	№ заказчика: _____	№ заказа/комис.: _____	Данные обязательно сверять с данными на заводской табличке!	
			№ заказа: _____	Тип: _____
	Заказчик: _____		№ погрузочной платформы: _____	Год изготовления: _____
	Адрес доставки: _____		№ серии: _____	
	Город/дата: _____		Печать и подпись _____	

3. Перегрузочные мосты НТЛ-2

Рама основания

Модели с 11-07
Номинальная нагрузка
60 кН

Изделие	Поз. Описание	Период производства	№ арт.	Кол-во	€
	1.3 Рама основания для модели для установки в приемке в комплекте с передней балкой, продольной балкой и цилиндрической опорной балкой, вкл. пластину крепления двигателя Синего цвета (RAL 5002) или черного цвета (RAL 9017) для НТЛ-2	с 11.2007		шт.	
	P-20-20		308517	<input type="checkbox"/>	
	P-20-25		308518	<input type="checkbox"/>	
	P-20-27,5		308519	<input type="checkbox"/>	
	P-20-30		308520	<input type="checkbox"/>	
	P-20-35		308521	<input type="checkbox"/>	
	P-20-40		308522	<input type="checkbox"/>	
	P-20-45		308523	<input type="checkbox"/>	
	P-21-20		308524	<input type="checkbox"/>	
	P-21-25		308525	<input type="checkbox"/>	
	P-21-27,5		308526	<input type="checkbox"/>	
	P-21-30		308527	<input type="checkbox"/>	
	P-21-35		308528	<input type="checkbox"/>	
	P-21-40		308529	<input type="checkbox"/>	
	P-21-45		308530	<input type="checkbox"/>	
	P-22,5-20		308531	<input type="checkbox"/>	
	P-22,5-25		308532	<input type="checkbox"/>	
	P-22,5-27,5		308533	<input type="checkbox"/>	
	P-22,5-30		308534	<input type="checkbox"/>	
	P-22,5-35		308535	<input type="checkbox"/>	
	P-22,5-40		308536	<input type="checkbox"/>	
	P-22,5-45		308537	<input type="checkbox"/>	
	P-24-20		308538	<input type="checkbox"/>	
	P-24-25		308539	<input type="checkbox"/>	
	P-24-27,5		308540	<input type="checkbox"/>	
	P-24-30		308541	<input type="checkbox"/>	
	P-24-35		308542	<input type="checkbox"/>	
	P-24-40		308543	<input type="checkbox"/>	
	P-24-45		308544	<input type="checkbox"/>	

ЗАКАЗ	№ заказчика: _____	№ заказа/комис.: _____	Данные обязательно сверять с данными на заводской табличке!	
	Заказчик: _____	Адрес доставки: _____	№ заказа: _____	Тип: _____
	Город/дата: _____		№ погрузочной платформы: _____	Год изготовления: _____
			№ серии: _____	
			Печать и подпись _____	

3. Перегрузочные мосты НТЛ-2

Рама основания

Модели с 11-07
Номинальная нагрузка
60 кН

Изделие	Поз. Описание	Период производства	№ арт.	Кол-во	€
	Из оцинкованного материала для НТЛ-2	с 11.2007		шт.	
	P-20-20		308545	_____	
	P-20-25		308546	_____	
	P-20-27,5		308547	_____	
	P-20-30		308548	_____	
	P-20-35		308549	_____	
	P-20-40		308550	_____	
	P-20-45		308551	_____	
	P-21-20		308552	_____	
	P-21-25		308553	_____	
	P-21-27,5		308554	_____	
	P-21-30		308555	_____	
	P-21-35		308556	_____	
	P-21-40		308557	_____	
	P-21-45		308558	_____	
	P-22,5-20		308559	_____	
	P-22,5-25		308560	_____	
	P-22,5-27,5		308561	_____	
	P-22,5-30		308562	_____	
	P-22,5-35		308563	_____	
	P-22,5-40		308564	_____	
	P-22,5-45		308565	_____	
	P-24-20		308566	_____	
	P-24-25		308567	_____	
	P-24-27,5		308568	_____	
	P-24-30		308569	_____	
	P-24-35		308570	_____	
	P-24-40		308571	_____	
	P-24-45		308572	_____	

ЗАКАЗ	№ заказчика: _____	№ заказа/комис.: _____	Данные обязательно сверять с данными на заводской табличке!	
			№ заказа: _____	Тип: _____
	Заказчик: _____		№ погрузочной платформы: _____	Год изготовления: _____
	Адрес доставки: _____		№ серии: _____	
	Город/дата: _____		Печать и подпись _____	

3. Перегрузочные мосты НТЛ-2

Платформа

Модели с 11-07
Номинальная нагрузка
60 кН

Изделие	Поз. Описание	Период производства	№ арт.	Кол-во	€
	2. Платформа с деталями шарнирных петель без шарнирных втулок и осей Синего цвета (RAL 5002) или черного цвета (RAL 9017) для НТЛ-2, тип	с 11.2007		шт.	
	-20-20-5		308573	<input type="text"/>	
	-20-25-5		308574	<input type="text"/>	
	-20-27,5-5		308575	<input type="text"/>	
	-20-30-5		308576	<input type="text"/>	
	-20-35-5		308577	<input type="text"/>	
	-20-40-5		308578	<input type="text"/>	
	-20-45-5		308579	<input type="text"/>	
	-21-20-5		308580	<input type="text"/>	
	-21-25-5		308581	<input type="text"/>	
	-21-27,5-5		308582	<input type="text"/>	
	-21-30-5		308583	<input type="text"/>	
	-21-35-5		308584	<input type="text"/>	
	-21-40-5		308585	<input type="text"/>	
	-21-45-5		308586	<input type="text"/>	
	-22,5-20-5		308587	<input type="text"/>	
	-22,5-25-5		308588	<input type="text"/>	
	-22,5-27,5-5		308589	<input type="text"/>	
	-22,5-30-5		308590	<input type="text"/>	
	-22,5-35-5		308591	<input type="text"/>	
	-22,5-40-5		308592	<input type="text"/>	
	-22,5-45-5		308593	<input type="text"/>	
	-24-20-5		308594	<input type="text"/>	
	-24-25-5		308595	<input type="text"/>	
	-24-27,5-5		308596	<input type="text"/>	
	-24-30-5		308597	<input type="text"/>	
	-24-35-5		308598	<input type="text"/>	
	-24-40-5		308599	<input type="text"/>	
	-24-45-5		308600	<input type="text"/>	
	-20-25-10		308601	<input type="text"/>	
	-20-27,5-10		308602	<input type="text"/>	
	-20-30-10		308603	<input type="text"/>	
	-20-35-10		308604	<input type="text"/>	
	-20-40-10		308605	<input type="text"/>	
	-20-45-10		308606	<input type="text"/>	

ЗАКАЗ	№ заказчика: _____	№ заказа/комис.: _____	Данные обязательно сверять с данными на заводской табличке!	
	Заказчик: _____	Адрес доставки: _____	№ заказа: _____	Тип: _____
	Город/дата: _____		№ погрузочной платформы: _____	Год изготовления: _____
			№ серии: _____	
			Печать и подпись _____	

3. Перегрузочные мосты НТЛ-2

Платформа

Модели с 11-07
Номинальная нагрузка
60 кН

Изделие	Поз. Описание	Период производства	№ арт.	Кол-во	€
	-21-25-10		308607	_____	
	-21-27,5-10		308608	_____	
	-21-30-10		308609	_____	
	-21-35-10		308610	_____	
	-21-40-10		308611	_____	
	-21-45-10		308612	_____	
	-22,5-25-10		308613	_____	
	-22,5-27,5-10		308614	_____	
	-22,5-30-10		308615	_____	
	-22,5-35-10		308616	_____	
	-22,5-40-10		308617	_____	
	-22,5-45-10		308618	_____	
	-24-25-10		308619	_____	
	-24-27,5-10		308620	_____	
	-24-30-10		308621	_____	
	-24-35-10		308622	_____	
	-24-40-10		308623	_____	
	-24-45-10		308624	_____	
	Из оцинкованного материала для НТЛ-2, тип	с 11.2007		шт.	
	-20-20-5		308625	_____	
	-20-25-5		308626	_____	
	-20-27,5-5		308627	_____	
	-20-30-5		308628	_____	
	-20-35-5		308629	_____	
	-20-40-5		308630	_____	
	-20-45-5		308631	_____	
	-21-20-5		308632	_____	
	-21-25-5		308633	_____	
	-21-27,5-5		308634	_____	
	-21-30-5		308635	_____	
	-21-35-5		308636	_____	
	-21-40-5		308637	_____	
	-21-45-5		308638	_____	
	-22,5-20-5		308639	_____	
	-22,5-25-5		308640	_____	
	-22,5-27,5-5		308641	_____	
	-22,5-30-5		308642	_____	
	-22,5-35-5		308643	_____	
	-22,5-40-5		308644	_____	
	-22,5-45-5		308645	_____	

ЗАКАЗ	№ заказчика: _____	№ заказа/комис.: _____	Данные обязательно сверять с данными на заводской табличке!	
			№ заказа: _____	Тип: _____
	Заказчик: _____		№ погрузочной платформы: _____	Год изготовления: _____
	Адрес доставки: _____		№ серии: _____	
Город/дата: _____		Печать и подпись _____		

3. Перегрузочные мосты НТЛ-2

Платформа

Модели с 11-07
Номинальная нагрузка
60 кН

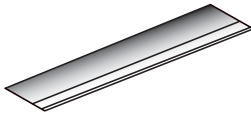
Изделие	Поз. Описание	Период производства	№ арт.	Кол-во	€
	-24-20-5		308646	<input type="text"/>	
	-24-25-5		308647	<input type="text"/>	
	-24-27,5-5		308648	<input type="text"/>	
	-24-30-5		308649	<input type="text"/>	
	-24-35-5		308650	<input type="text"/>	
	-24-40-5		308651	<input type="text"/>	
	-24-45-5		308652	<input type="text"/>	
	-20-25-10		308653	<input type="text"/>	
	-20-27,5-10		308654	<input type="text"/>	
	-20-30-10		308655	<input type="text"/>	
	-20-35-10		308656	<input type="text"/>	
	-20-40-10		308657	<input type="text"/>	
	-20-45-10		308658	<input type="text"/>	
	-21-25-10		308659	<input type="text"/>	
	-21-27,5-10		308660	<input type="text"/>	
	-21-30-10		308661	<input type="text"/>	
	-21-35-10		308662	<input type="text"/>	
	-21-40-10		308663	<input type="text"/>	
	-21-45-10		308664	<input type="text"/>	
	-22,5-25-10		308665	<input type="text"/>	
	-22,5-27,5-10		308666	<input type="text"/>	
	-22,5-30-10		308667	<input type="text"/>	
	-22,5-35-10		308668	<input type="text"/>	
	-22,5-40-10		308669	<input type="text"/>	
	-22,5-45-10		308670	<input type="text"/>	
	-24-25-10		308671	<input type="text"/>	
	-24-27,5-10		308672	<input type="text"/>	
	-24-30-10		308673	<input type="text"/>	
	-24-35-10		308674	<input type="text"/>	
	-24-40-10		308675	<input type="text"/>	
	-24-45-10		308676	<input type="text"/>	
	2.1 Шарнирные оси, задние по 2 шт. в комплекте	12.2003 –	307315	КОМПЛЕКТ <input type="text"/>	

ЗАКАЗ	№ заказчика: _____	№ заказа/комис.: _____	Данные обязательно сверять с данными на заводской табличке!	
	Заказчик: _____	Адрес доставки: _____	№ заказа: _____	Тип: _____
	Город/дата: _____		№ погрузочной платформы: _____	Год изготовления: _____
			№ серии: _____	
			Печать и подпись _____	

3. Перегрузочные мосты НТЛ-2

Выдвижная аппаратль


Модели с 11-07
Номинальная нагрузка
60 кН

Изделие	Поз. Описание	Период производства	№ арт.	Кол-во	€
	3. Выдвижная аппаратль				
	3.1 Тип R				
	прямая				
	- длиной 500 мм -				
	Синего цвета (RAL 5002) или				
	черного цвета (RAL 9017)				шт.
	для заказной ширины				
	2000 мм	с 11.2007	308677		_____
	2100 мм	с 11.2007	308678		_____
	2250 мм	с 11.2007	308679		_____
	2400 мм	с 11.2007	308680		_____
	Из оцинкованного материала				
	для заказной ширины				
	2000 мм	с 11.2007	308681		_____
	2100 мм	с 11.2007	308682		_____
	2250 мм	с 11.2007	308683		_____
2400 мм	с 11.2007	308684		_____	
- длиной 1000 мм -					
Синего цвета (RAL 5002) или					
черного цвета (RAL 9017)					
для заказной ширины					
2000 мм	с 11.2007	308685		_____	
2100 мм	с 11.2007	308686		_____	
2250 мм	с 11.2007	308687		_____	
2400 мм	с 11.2007	308688		_____	
Из оцинкованного материала					
для заказной ширины					
2000 мм	с 11.2007	308689		_____	
2100 мм	с 11.2007	308690		_____	
2250 мм	с 11.2007	308691		_____	
2400 мм	с 11.2007	308692		_____	

ЗАКАЗ	№ заказчика: _____	№ заказа/комис.: _____	Данные обязательно сверять с данными на заводской табличке!	
	Заказчик: _____	Адрес доставки: _____	№ заказа: _____	Тип: _____
	Город/дата: _____		№ погрузочной платформы: _____	Год изготовления: _____
			№ серии: _____	
			Печать и подпись	

3. Перегрузочные мосты НТЛ-2 Выдвижная аппарель

Модели с 11-07
Номинальная нагрузка
60 кН

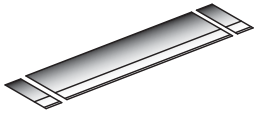
Изделие	Поз. Описание	Период производства	№ арт.	Кол-во	€
	3.2 Тип S скошенная - длиной 500 мм - Синего цвета (RAL 5002) или черного цвета (RAL 9017) для заказной ширины			шт.	
	2000 мм	с 11.2007	308693	<input type="checkbox"/>	
	2100 мм	с 11.2007	308694	<input type="checkbox"/>	
	2250 мм	с 11.2007	308695	<input type="checkbox"/>	
	2400 мм	с 11.2007	308696	<input type="checkbox"/>	
	Из оцинкованного материала для заказной ширины				
	2000 мм	с 11.2007	308697	<input type="checkbox"/>	
	2100 мм	с 11.2007	308698	<input type="checkbox"/>	
	2250 мм	с 11.2007	308699	<input type="checkbox"/>	
	2400 мм	с 11.2007	308700	<input type="checkbox"/>	
	- длиной 1000 мм - Синего цвета (RAL 5002) или черного цвета (RAL 9017) для заказной ширины				
	2000 мм	с 11.2007	308701	<input type="checkbox"/>	
	2100 мм	с 11.2007	308702	<input type="checkbox"/>	
	2250 мм	с 11.2007	308703	<input type="checkbox"/>	
	2400 мм	с 11.2007	308704	<input type="checkbox"/>	
	Из оцинкованного материала для заказной ширины				
	2000 мм	с 11.2007	308705	<input type="checkbox"/>	
	2100 мм	с 11.2007	308706	<input type="checkbox"/>	
	2250 мм	с 11.2007	308707	<input type="checkbox"/>	
	2400 мм	с 11.2007	308708	<input type="checkbox"/>	

ЗАКАЗ	№ заказчика: _____	№ заказа/комис.: _____	Данные обязательно сверять с данными на заводской табличке!	
	Заказчик: _____	Адрес доставки: _____	№ заказа: _____	Тип: _____
	Город/дата: _____		№ погрузочной платформы: _____	Год изготовления: _____
			№ серии: _____	
			Печать и подпись _____	

3. Перегрузочные мосты НТЛ-2

Выдвижная аппарель

Модели с 11-07
Номинальная нагрузка
60 кН

Изделие	Поз. Описание	Период производства	№ арт.	Кол-во	€
	3.3 Тип SG сегментированная - длиной 500 мм - Синего цвета (RAL 5002) или черного цвета (RAL 9017) для заказной ширины			ШТ.	
	2000 мм	с 11.2007	308709	_____	
	2100 мм	с 11.2007	308710	_____	
	2250 мм	с 11.2007	308711	_____	
	2400 мм	с 11.2007	308712	_____	
	Из оцинкованного материала для заказной ширины				
	2000 мм	с 11.2007	308713	_____	
	2100 мм	с 11.2007	308714	_____	
	2250 мм	с 11.2007	308715	_____	
	2400 мм	с 11.2007	308716	_____	
	- длиной 1000 мм - Синего цвета (RAL 5002) или черного цвета (RAL 9017) для заказной ширины				
	2000 мм	с 11.2007	308717	_____	
	2100 мм	с 11.2007	308718	_____	
	2250 мм	с 11.2007	308719	_____	
	2400 мм	с 11.2007	308720	_____	
	Из оцинкованного материала для заказной ширины				
2000 мм	с 11.2007	308721	_____		
2100 мм	с 11.2007	308722	_____		
2250 мм	с 11.2007	308723	_____		
2400 мм	с 11.2007	308724	_____		
	3.4 Направляющие ролики из пластмассы комплект для 2 опорных ножек, вкл. монтажный материал	с 12.2003	308173	ШТ. _____	

ЗАКАЗ	№ заказчика: _____	№ заказа/комис.: _____	Данные обязательно сверять с данными на заводской табличке!	
			№ заказа: _____	Тип: _____
	Заказчик: _____		№ погрузочной платформы: _____	Год изготовления: _____
	Адрес доставки: _____		№ серии: _____	
Город/дата: _____		Печать и подпись _____		

3. Перегрузочные мосты НТЛ-2

Панели для защиты ног

Модели с 11-07
Номинальная нагрузка
60 кН

Изделие	Поз. Описание	Период производства	№ арт.	Кол-во	€
	4. Панели для защиты ног вид снаружи в комплекте, вкл. крепежный материал и предупредительные полосы слева/справа , для заказной длины 2750, 3000	с 11.2007	308725 •	КОМПЛЕКТ _____	
	слева , для заказной длины 3500	с 11.2007	307627 •	_____	
	4000	с 11.2007	308726 •	_____	
	4500	с 11.2007	307628 •	_____	
	справа , для заказной длины 3500	с 11.2007	307629 •	_____	
	4000	с 11.2007	308727 •	_____	
	4500	с 11.2007	307630 •	_____	
	5. Опорные леса для ремонтных работ в комплекте для заказной длины 2000	12.2003 –	307631 •	КОМПЛЕКТ _____	
	2500, 2750, 3000	12.2003 –	307632 •	_____	
	3500, 4000, 4500	12.2003 –	307633 •	_____	

ЗАКАЗ	№ заказчика: _____	№ заказа/комис.: _____	Данные обязательно сверять с данными на заводской табличке!	
	Заказчик: _____	Адрес доставки: _____	№ заказа: _____	Тип: _____
	Город/дата: _____		№ погрузочной платформы: _____	Год изготовления: _____
			№ серии: _____	
			Печать и подпись _____	

3. Перегрузочные мосты НТЛ-2

Уплотнение зазора

Модели с 11-07
Номинальная нагрузка
60 кН

Изделие	Поз. Описание	Период производства	№ арт.	Кол-во	€
	6. Уплотнение зазора не смонтировано стандартная длина 2378 м по размеру для перегрузочных мостов			шт.	
	20-20	11.2002 –	308239 •	_____	
	21-20	11.2002 –	307834 •	_____	
	22,5-20	11.2002 –	307841 •	_____	
	24-20	11.2002 –	307842 •	_____	
	20-25	11.2002 –	307843 •	_____	
	21-25	11.2002 –	307835 •	_____	
	22,5-25	11.2002 –	307845 •	_____	
	24-25	11.2002 –	307846 •	_____	
	20-27,5	11.2002 –	307847 •	_____	
	21-27,5	11.2002 –	307836 •	_____	
	22,5-27,5	11.2002 –	307849 •	_____	
	24-27,5	11.2002 –	307850 •	_____	
	20-30	11.2002 –	307851 •	_____	
	21-30	11.2002 –	307837 •	_____	
	22,5-30	11.2002 –	307853 •	_____	
	24-30	11.2002 –	307854 •	_____	
	20-35	11.2002 –	307855 •	_____	
	21-35	11.2002 –	307838 •	_____	
	22,5-35	11.2002 –	307857 •	_____	
	24-35	11.2002 –	307858 •	_____	
	20-40	11.2002 –	307859 •	_____	
	21-40	11.2002 –	307839 •	_____	
	22,5-40	11.2002 –	307861 •	_____	
	24-40	11.2002 –	307862 •	_____	
	20-45	11.2002 –	307844 •	_____	
	21-45	11.2002 –	307840 •	_____	
	22,5-45	11.2002 –	307852 •	_____	
	24-45	11.2002 –	307856 •	_____	
			307860 •	_____	
	7. Ориентировочные полосы/ клейкая лента см. стр. 64				

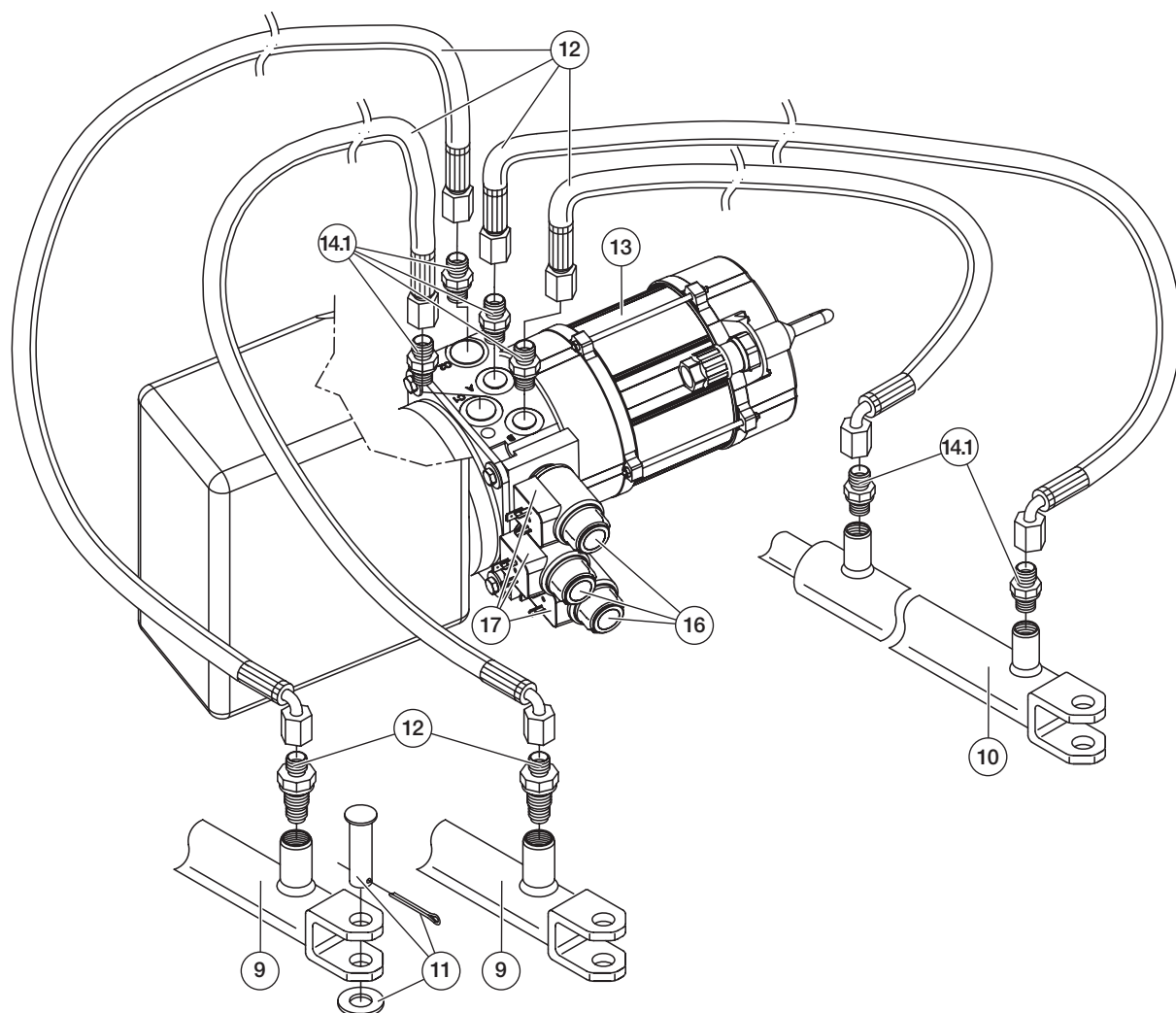
ЗАКАЗ	№ заказчика: _____	№ заказа/комис.: _____	Данные обязательно сверять с данными на заводской табличке!	
			№ заказа: _____	Тип: _____
	Заказчик: _____		№ погрузочной платформы: _____	Год изготовления: _____
	Адрес доставки: _____		№ серии: _____	
	Город/дата: _____		Печать и подпись _____	

3. Перегрузочные мосты НТL-2

Обзор – Электрогидравлическая система

Модели с 11-07
Номинальная нагрузка
60 кН

Электрогидравлическая система, основанная на технике применения 3 клапанов, с сентября 2007



- 9. Главный цилиндр
- 10. Цилиндр аппарели
- 11. Оси цилиндра
- 12. Шланги
- 13. Электрогидравлический модуль, в комплекте
- 14. Муфты
- 16. 2-ходовые 2-позиционные клапаны
- 17. Катушка электромагнита (24 В)

Внимание:

Соединения могут отличаться от представленных на иллюстрации выше. В связи с этим обязательно указывайте данные с заводской таблички!

3. Перегрузочные мосты НТЛ-2

Электрогидравлическая система

Модели с 11-07
Номинальная нагрузка
60 кН

Изделие	Поз. Описание	Период производства	№ арт.	Кол-во	€
	<p>8. Электрогидравлическая система, в комплекте вкл. главный цилиндр, цилиндр выдвигной аппарели, шланги, электрогидравлический модуль, без блока управления</p> <p>при выдвигной аппарели 500 мм и заказной длине</p> <ul style="list-style-type: none"> • 2000 мм • 2500 мм • от 2750 до 3000 мм • 3500 мм • 4000 мм • 4500 мм <p>при выдвигной аппарели 1000 мм и заказной длине</p> <ul style="list-style-type: none"> • 2500 мм • от 2750 до 3000 мм • 3500 мм • 4000 мм • 4500 мм 	<p>с 05.2005</p> <p>с 05.2005</p> <p>с 05.2005</p> <p>с 05.2005</p> <p>с 05.2005</p> <p>с 05.2005</p> <p>с 05.2005</p> <p>с 05.2005</p> <p>с 05.2005</p> <p>с 05.2005</p>	<p>307888</p> <p>308111</p> <p>307890</p> <p>307983</p> <p>307984</p> <p>307985</p> <p>307986</p> <p>308110</p> <p>307988</p> <p>307989</p> <p>308113</p>	<p>КОМПЛЕКТ</p> <p>• _____</p> <p>• _____</p> <p>• _____</p> <p>• _____</p> <p>• _____</p> <p>• _____</p> <p>• _____</p> <p>• _____</p> <p>• _____</p> <p>• _____</p> <p>• _____</p>	
	<p>9. Главный цилиндр в комплекте для НТЛ-2 с заказной длиной 2000, 2500 2750, 3000 3500, 4000, 4500</p>	<p>12.2003 –</p> <p>12.2003 –</p> <p>12.2003 –</p>	<p>307391</p> <p>307686</p> <p>307687</p>	<p>КОМПЛЕКТ</p> <p>• _____</p> <p>• _____</p> <p>• _____</p>	
	<p>10. Цилиндр аппарели в комплекте для НТЛ-2...-5 для НТЛ-2...-10</p>	<p>12.2003 –</p> <p>12.2003 –</p>	<p>307688</p> <p>307689</p>	<p>КОМПЛЕКТ</p> <p>• _____</p> <p>• _____</p>	
	<p>11. Оси цилиндра набор из 6 осей, в комплекте, вкл. запорное кольцо и шплинт</p>	<p>12.2003 –</p>	<p>307690</p>	<p>КОМПЛЕКТ</p> <p>• _____</p>	

ЗАКАЗ	№ заказчика: _____	№ заказа/комис.: _____	Данные обязательно сверять с данными на заводской табличке!	
	Заказчик: _____	Адрес доставки: _____	№ заказа: _____	Тип: _____
	Город/дата: _____		№ погрузочной платформы: _____	Год изготовления: _____
			№ серии: _____	
			Печать и подпись	

3. Перегрузочные мосты НТЛ-2 Электрогидравлическая система

Модели с 11-07
Номинальная нагрузка
60 кН

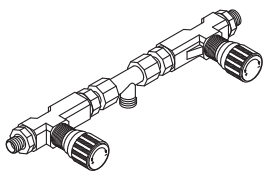
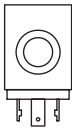
Изделие	Поз. Описание	Период производства	№ арт.	Кол-во	€
	12. Шланги для главного цилиндра			шт.	
	• длина 1500 мм	12.2003 –	307691 •	_____	
	• длина 2000 мм для -Р длиной от 3500 мм	01.2008 –	307091 •	_____	
	для цилиндра выдвижной аппарели				
	• длина 1000 мм в качестве переднего шланга для НТЛ-2...-5 длиной до 2000 мм для НТЛ-2...-10 длиной до 3000 мм	12.2003 –	307089 •	_____	
	• длина 1500 мм в качестве переднего шланга для НТЛ-2...-5 или -10 длиной до 3500 мм в качестве заднего шланга для НТЛ-2...-5 длиной до 2000 мм	12.2003 –	307090 •	_____	
	• длина 2000 мм в качестве переднего шланга для НТЛ-2...-5 длиной до 3500 мм для НТЛ-2...-10 длиной до 4500 мм в качестве заднего шланга для НТЛ-2...-5 длиной до 3500 мм для НТЛ-2...-10 длиной до 2500 мм	12.2003 –	307091 •	_____	
	• длина 2500 мм в качестве переднего шланга для НТЛ-2...-5 длиной до 4500 мм в качестве заднего шланга для НТЛ-2...-5 длиной до 4000 мм для НТЛ-2...-10 длиной до 3000 мм	12.2003 –	307092 •	_____	
	• длина 3000 мм в качестве заднего шланга для НТЛ-2...-5 и -10 длиной до 4500 мм	12.2003 –	307093 •	_____	
	13. Электрогидравлический модуль, в комплекте двигатель и насос, вкл. муфты, без масла с двигателем 400 В трехфазного тока	с 05.2005	308081 •	_____	КОМПЛЕКТ
	14. Муфты			шт.	
	14.1 Ввертывающаяся муфта 2x1/4"	12.2003 –	307081 •	_____	
	14.2 Ввертывающаяся муфта 3/8-1/4" с защитой от обрыва шланга для НТЛ-2 длиной не более 3000 мм для НТЛ-2 длиной свыше 3000 мм	12.2003 – 12.2003 –	307157 • 308203 •	_____ _____	

ЗАКАЗ	№ заказчика: _____	№ заказа/комис.: _____	Данные обязательно сверять с данными на заводской табличке!	
	Заказчик: _____	Адрес доставки: _____	№ заказа: _____	Тип: _____
	Город/дата: _____		№ погрузочной платформы: _____	Год изготовления: _____
			№ серии: _____	Печать и подпись _____

3. Перегрузочные мосты НТЛ-2

Электрогидравлическая система

Модели с 11-07
Номинальная нагрузка
60 кН


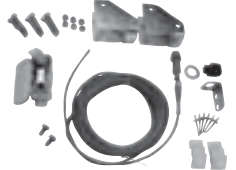

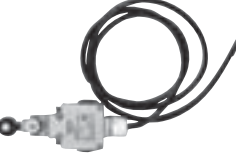
Изделие	Поз. Описание	Период производства	№ арт.	Кол-во	€
	15. Дроссельные клапаны в комплекте с переходником, уплотнительными кольцами, муфтами и инструкцией	с 12.2003	307397 •	шт. _____	
	16. 2-ходовые 2-позиционные клапаны	с 09.2007	308728 •	шт. _____	
	17. Катушка электромагнита (24 В)	с 09.2007	308729 •	шт. _____	

ЗАКАЗ	№ заказчика: _____	№ заказа/комис.: _____	Данные обязательно сверять с данными на заводской табличке!	
	Заказчик: _____	Адрес доставки: _____	№ заказа: _____	Тип: _____
	Город/дата: _____		№ погрузочной платформы: _____	Год изготовления: _____
			№ серии: _____	
			Печать и подпись _____	

3. Перегрузочные мосты НТЛ-2

Блок управления

Модели с 11-07
Номинальная нагрузка
60 кН

Изделие	Описание	Период производства	№ арт.	Кол-во	€
	Датчик приближения DR для разблокировки ворот	12.2003 –	307724 •	шт. _____	
	Комплект для дополнительного оснащения блока управления 420 T для функции разблокировки ворот при помощи датчика приближения DR, вкл. PR 1	05.2005 –	308205 •	КОМПЛЕКТ _____	
	Комплект для переоснащения блоков управления производства до мая 2005 с переходом на блок управления 445/460 T	05.2005 –	308204 •	КОМПЛЕКТ _____	
	Предохранительный выключатель LR на воротах, для разблокировки перегрузочных мостов	1990 –	307864 •	шт. _____	

Указание:

Запчасти для блоков управления - см. отдельный прейскурант цен.

ЗАКАЗ	№ заказчика: _____	№ заказа/комис.: _____	Данные обязательно сверять с данными на заводской табличке!	
	Заказчик: _____	Адрес доставки: _____	№ заказа: _____	Тип: _____
	Город/дата: _____		№ погрузочной платформы: _____	Год изготовления: _____
			№ серии: _____	
			Печать и подпись _____	

4. Другое дополнительное оснащение для перегрузочных мостов

Поз.	Описание	Период производства	№ арт.	Кол-во	€
1.	Клейкая лента, черного/желтого цвета рулон 33 мм		307848 •	_____	
2.	Емкость для улавливания масла, комплект для дополнительного оснащения за исключением моделей для установки в прямке! для перегрузочного моста шириной 2000 мм для перегрузочного моста шириной 2100 мм для перегрузочного моста шириной 2250 мм		308249 ⌚ 308250 ⌚ 308251 ⌚	ШТ. _____ _____ _____	
3.	Лак для проведения ремонтных работ 1 кг / ~0,75 л, 1-компонентный алкидный лак расход: ок. 100 мл/м ² синий (RAL 5002) черный (RAL 9017)		308252 • 308253 •	КОМПЛЕКТ _____ _____	

ЗАКАЗ	№ заказчика: _____	№ заказа/комис.: _____	Данные обязательно сверять с данными на заводской табличке!	
	Заказчик: _____	Адрес доставки: _____	№ заказа: _____	Тип: _____
	Город/дата: _____		№ погрузочной платформы: _____	Год изготовления: _____
			№ серии: _____	
			Печать и подпись _____	

Hörmann: качество без компромиссов



Hörmann KG Amshausen



Hörmann KG Antriebstechnik



Hörmann KG Brandis



Hörmann KG Brockhagen



Hörmann KG Dissen



Hörmann KG Eckelhausen



Hörmann KG Freisen



Hörmann KG Ichtershhausen



Hörmann KG Werne



Hörmann Genk NV, Belgien



Hörmann Beijing, China



Hörmann Gadco LLC, Vonore TN, USA

Группа Hörmann является единственной на международном рынке, предлагающей все важнейшие строительные элементы из одних рук. Наши изделия изготавливаются на высоко специализированных заводах, на самом современном уровне техники. Благодаря широко разветвленной сети продажи и сервиса, охватывающей все регионы Европы, и присутствию в Америке и Китае фирма Hörmann является Вашим надежным партнером в области высококачественных строительных элементов. С качеством без компромиссов.

Гаражные ворота

Приводы

Промышленные ворота

Погрузочная техника

Двери

Коробки